



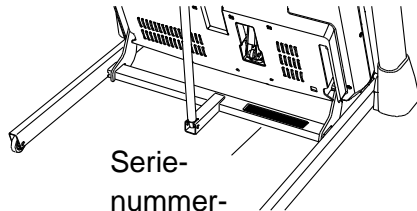
NordicTrack[®]

C300

Modellnr. NETL12914.0

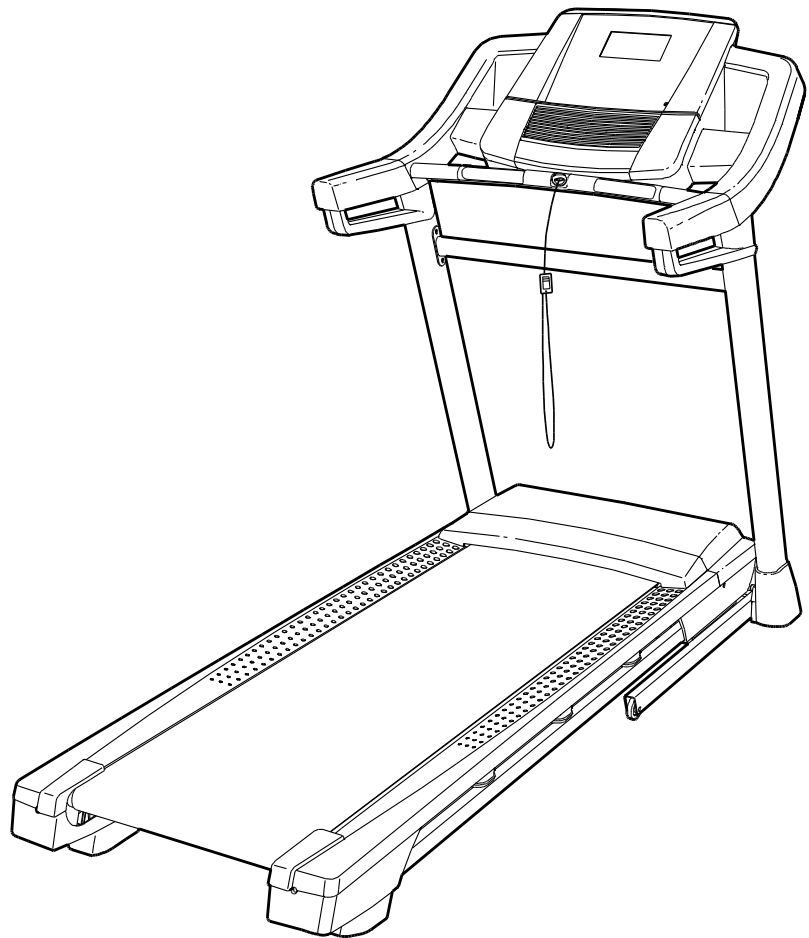
Serienr. _____

Skriv serienummeret i feltet
over for fremtidig referanse.



Serie-
nummer-
merke

Brukerveiledning



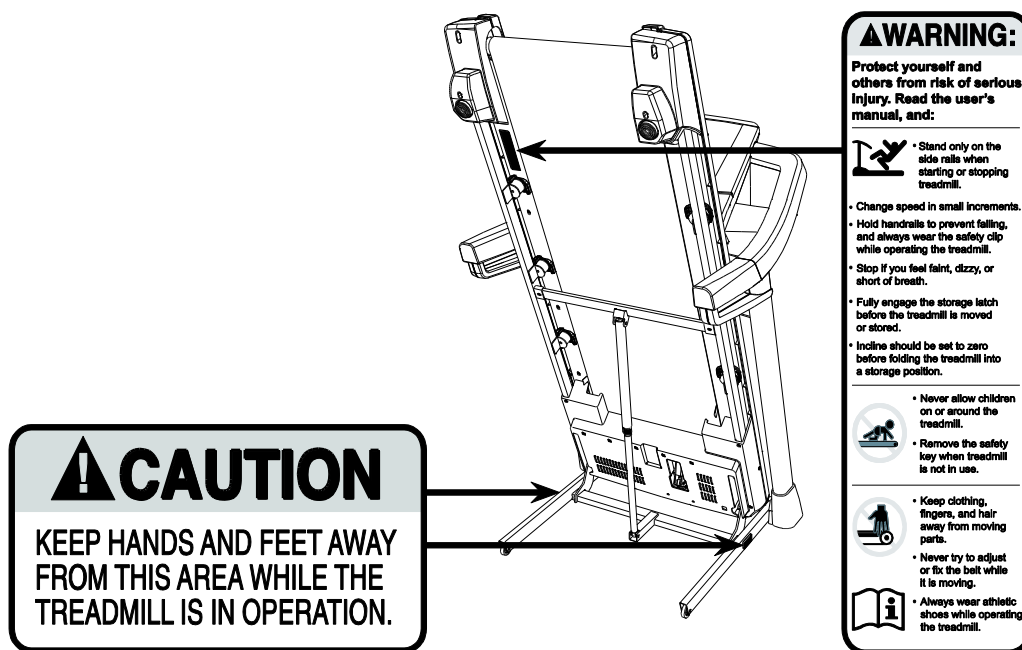
MERK

Les gjennom alle forholdsregler og instruksjoner i denne brukerveiledningen før du benytter deg av apparatet. Spar denne brukerveiledningen for fremtidig referanse.

INNHALDSFORTEGNELSE

Plassering av varselsmerker	2
Viktige forholdsregler	3
Før du begynner	5
Smådeler	6
Montering	7
Pulsbelte	18
Drift	19
Folding og flytting	28
Vedlikehold og feilsøk	29
Retningslinjer	32
Deleliste	34
Oversiktsdiagram	36
Service	40

PLASSERING AV VARSERLSMERKER



VIKTIGE FORHOLDSREGLER

Merk: Det er viktig å lese gjennom alle forholdsregler og instruksjoner i denne brukerveiledningen, samt alle varselsmerker på tredemøllen før du benytter deg av denne.

1. Før du påbegynner dette eller et hvilket som helst annet treningsprogram, er det viktig at du snakker med en lege. Dette er spesielt viktig dersom du er over 35 år gammel eller har kjente helseproblemer.
2. Det er eierens ansvar å forsikre seg om at alle brukerne av tredemøllen er kjent med forholdsregler og instruksjoner.
3. Bruk tredemøllen kun som beskrevet i denne brukerveiledningen.
4. Oppbevar tredemøllen innendørs, og ikke utsett den for fuktighet og støv. Ikke plasser tredemøllen i garasje, nær vann, eller utendørs selv om det er under tak.
5. Plasser tredemøllen på et jevnt underlag med minst 2,5 meter klaring bak, og 0,5 meter klaring på hver side. Ikke plasser tredemøllen der den kan blokkere lufttilførsel. Beskytt gulv eller teppe ved å plassere en matte under tredemøllen.
6. Ikke bruk tredemøllen der aerosol-produkter er i bruk eller der oksygen blir forvaltet.
7. Hold kjæledyr og barn under 12 år unna tredemøllen til enhver tid.
8. Tredemøllens maksvekt er 159 kilo.
9. Kun én person kan benytte seg av tredemøllen om gangen.
10. Ikle deg passende treningstøy når du benytter deg av tredemøllen. Ikke ikle deg løssittende klær som kan vikles inn i apparatet. Bruk alltid rene joggesko – ikke benytt apparatet med bare ben, iført sokker eller sandaler.
11. Når du kobler til strømledningen (Se side 19), forsikre deg om at du kobler den til en jordet sikring uten noen andre elektriske artikler koblet til samme sikring.
12. Dersom du trenger skjøteledning, bør du kun benytte deg av en 3-fører, 14-gauge (1mm²) som ikke er lenger enn 1,5 meter.
13. Hold strømledningen unna opphetede overflater.
14. Ikke beveg på løpebåndet når strømmen er avslått. Ikke benytt apparatet dersom tredemøllen, strømledningen eller stikkkontakten er skadet. Se side 29 for feilsøk.
15. Sett deg inn i nødstoppsprosedyren (Se side 21).
16. Ikke stå på løpebåndet når du starter apparatet. Hold alltid tak i håndtakene.

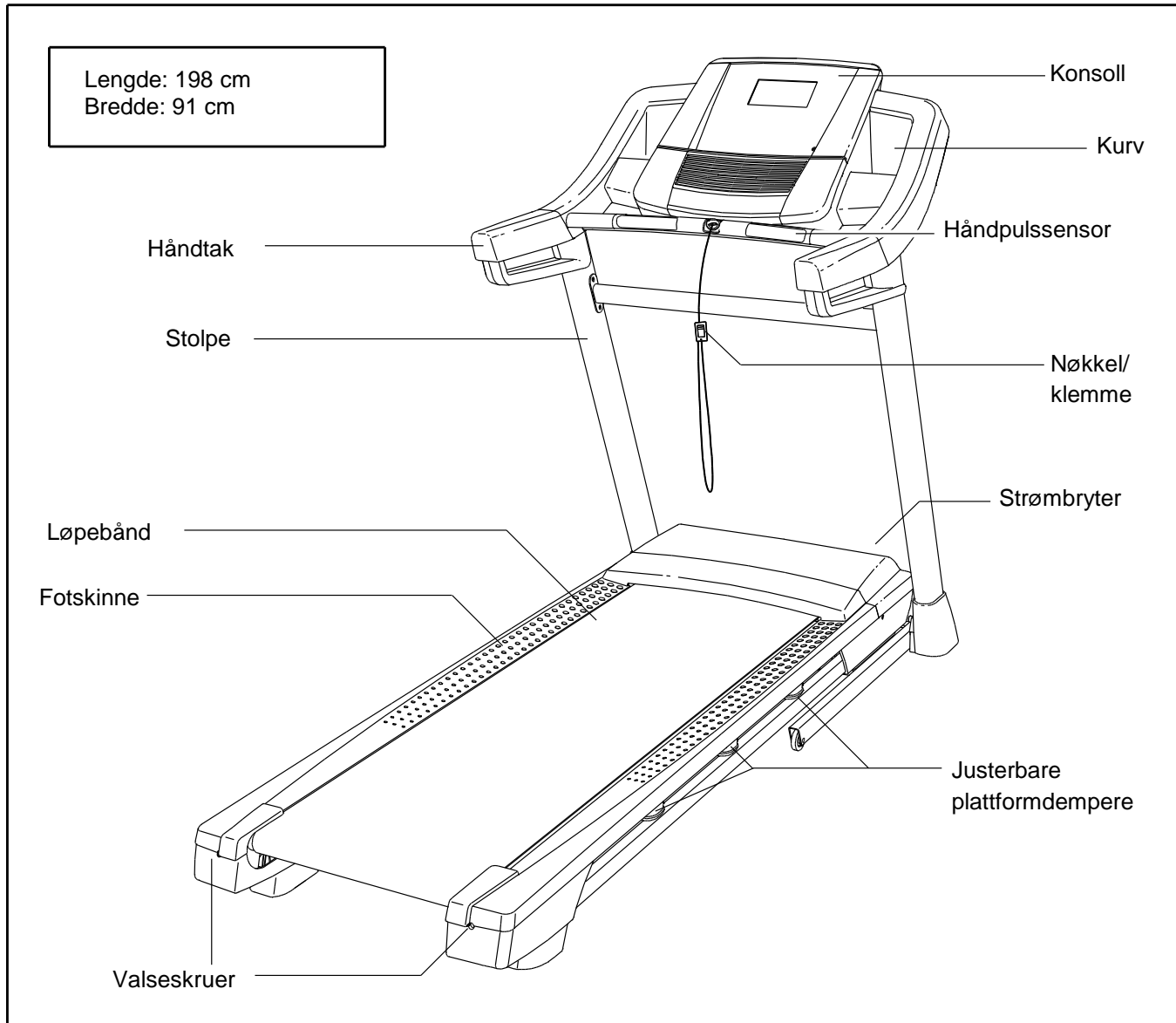
17. Tredemøllen har kapasitet til høye hastigheter. Juster hastigheten gradvis, og unngå store fartsforandringer på veldig kort tid.
18. Pulssensorene er ikke medisinske verktøy. Forskjellige faktorer, inkludert brukerens bevegelsesmønster, kan påvirke avlesningen. Pulssensoren er kun ment for å gi brukeren en idé om generelle pulstrender i treningen.
19. Ikke la tredemøllen stå uten oppsyn mens løpebåndet beveger seg. Når du ikke benytter deg av den, fjerner du nøkkelen, skrur av strømbryteren og kobler fra strømledningen. Se side 5 for plassering av strømbryteren.
20. Ikke forsøk å heve, senke eller flytte tredemøllen før den er ferdig montert (Se side 28 for folding og flytting av tredemøllen). Du må være i stand til å løfte 20 kg for å heve, senke eller flytte tredemøllen.
21. Når du folder eller flytter tredemøllen, forsikre deg om at lagringslåsen sitter sikkert.
22. Ikke før noe objekt inn i noen åpning på tredemøllen.
23. Inspiser tredemøllen regelmessig, og stram alle deler.
24. VIKTIG: Koble alltid fra strømledningen umiddelbart etter bruk, før du renser apparatet, og før du utfører vedlikehold i henhold til denne brukerveiledningen. Ikke fjern panseret uten at en serviceperson har instruert deg til å gjøre dette. All vedlikehold annet enn det som er beskrevet i denne brukerveiledningen bør utføres av kvalifisert personell.
25. Denne tredemøllen er kun ment for hjemmebruk. Ikke benytt denne tredemøllen i en kommersiell, utleie, eller institusjonell situasjon.
26. Overtrening kan virke mot sin hensikt, og kan være helsefarlig. Dersom du føler svimmelhet eller annen form for ubehag, avslutt treningen umiddelbart, og start nedkjølingsprosessen.

SPAR PÅ DENNE BRUKERVEILEDNINGEN FOR FREMTIDIG REFERANSE.

FØR DU BEGYNNER

Takk for at du valgte den revolusjonerende NORDICTRACK C300. Denne tredemøllen tilbyr et imponerende utvalg funksjoner som er utviklet for å gjøre din hjemmetrening mer effektiv og fornøylig.

Det anbefales at du setter deg inn i denne brukerveiledningen før du benytter deg av apparatet. Dersom du fremdeles har spørsmål etterpå, så vil du finne kontaktinformasjonen til Mylna Sports Servicesenter på baksiden av denne brukerveiledningen.



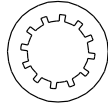
SMÅDELER



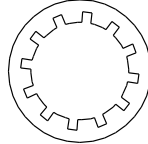
#10 Stjerne-
skive (5) - 4



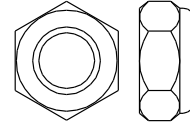
#10 Skive
(104) - 2



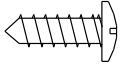
5/16" Stjerne-
skive (11) - 10



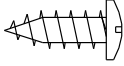
3/8" Stjernes-
kive (13) - 6



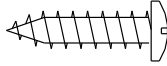
5/16" Mutter (12) - 2



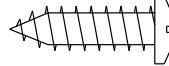
#8 x 1/2" Skrue
(10) - 1



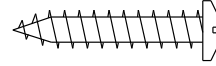
#8 x 1/2"
Skrue (1) - 14



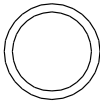
#8 x 3/4" Skrue
(1) - 4



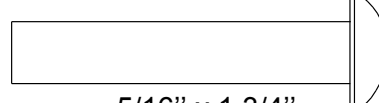
#10 x 3/4" Skrue
(9) - 4



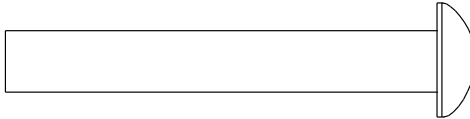
#8 x 1" Skrue
(103) - 2



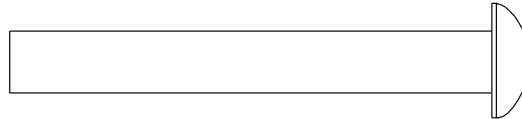
Hjulspacer
(63) - 2



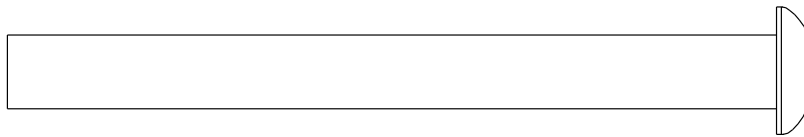
5/16" x 1 3/4"
Bolt (6) - 1



5/16" x 2 1/4" Bolt
(3) - 1



5/16" x 2 1/2"
Skrue (28) - 4



3/8" x 4" Skrue (7) - 6

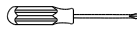
MONTERING

- Montering krever *to* personer.
- Plassér alle delene på et åpent område og fjern alt pakningsmateriale. Ikke kast pakningsmaterialet før monteringen er fullført.
- Under frakten kan noe av apparatets smøremiddel ha spredt seg til andre deler av tredemøllen. Dette er normal og vil ikke ha innvirkning på apparatets ytelse. Du kan rense apparatet med en myk klut og et mildt ikke-slitende rensemiddel.
- *Venstre* deler er markert med "L" eller "Left", og *høyre* deler er markert med "R" eller "Right."
- Se forrige side for å identifisere smådeler.

• Til monteringen vil du trenge følgende verktøy:
Unbrakonøkler (inkludert)



Skiftenøkkel
Stjernetrekker

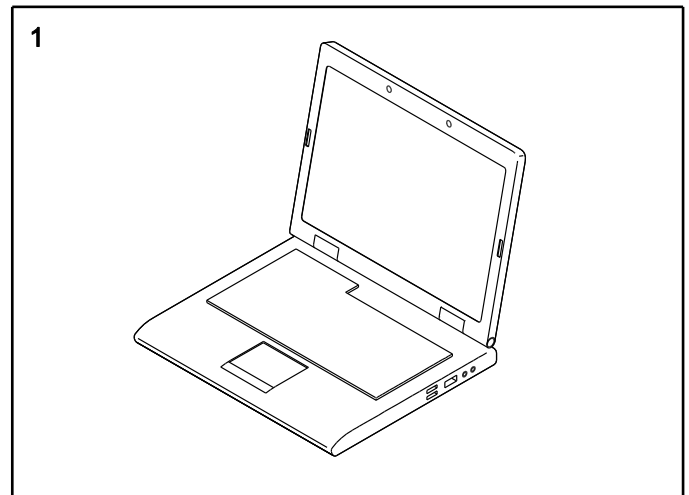


Unngå å bruke elektriske verktøy da disse kan skade apparatet.

1. Registrer produktet ditt på www.iconsupport.eu

Dette aktiverer garantien din, og gir deg mulighet til å motta oppgraderinger og spesialtilbud.

Merk: Dersom du ikke har tilgang til internett, ta kontakt med *Mylina Sport*. Kontaktinformasjon finnes på siste side i denne brukerveiledningen.

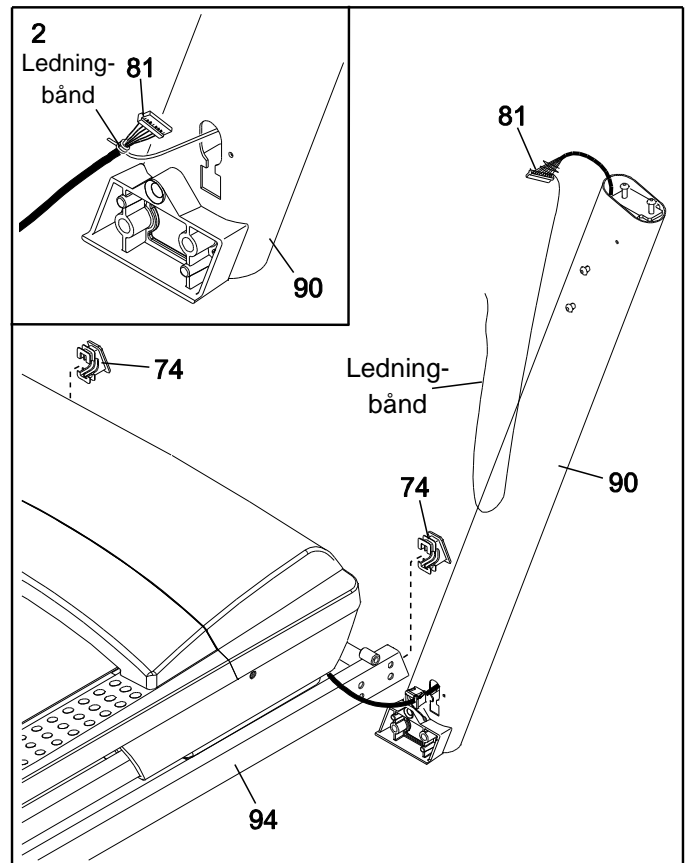


2. Forsikre deg om at strømledningen er koblet fra.

Trykk en basehette (74) inn i hver siden av basen (94)

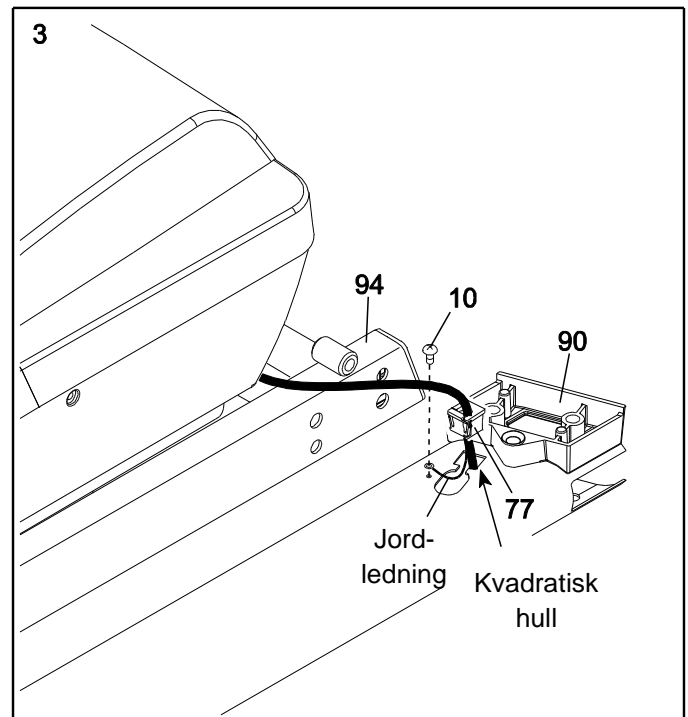
Identifiser høyre stolpe (90). Få hjelp av en annen person til å holde den høyre stolpen nær basen (94).

Se den lille tegningen: Fest høyre stolpes (90) ledningbånd godt rundt enden av stolpeledningen (81). Før så stolpeledningen inn i nedre del av den høyre stolpen samtidig som du drar den andre enden av ledningbåndet ut av stolpen.



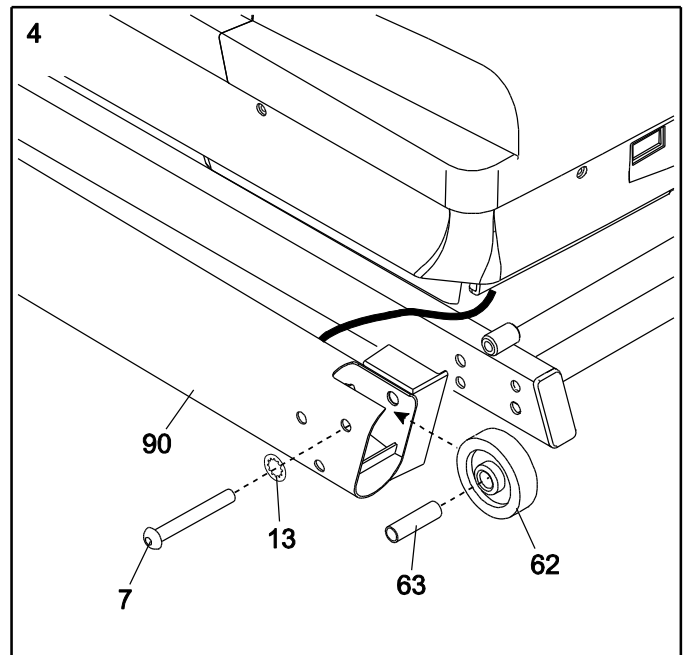
3. Legg høyre stolpe (90) nær basen (94). Trykk en malje (77) inn i det kvadratiske hulle på den høyre stolpen. **Pass på å ikke legge jordledningen i klem.**

Fest så jordledningen til høyre stolpe (90) med en #8 x 1/2" skrue (10) som vist på illustrasjonen.



4. Før en hjulspacer (63) inn i et fronthjul (62). Hold fronthjulet inne i bunnen av den høyre stolpen (90), og før en 3/8" x 4" skrue (7) med en 3/8" stjerneskrive (13) inn i høyre stolpe og fronthjulet.

Gjenta dette steget med venstre stolpe (ikke vist).

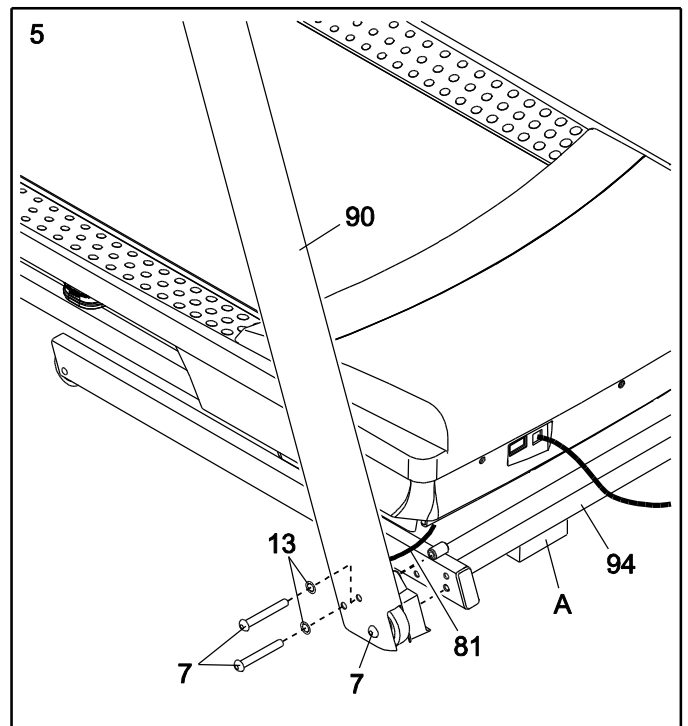


5. Plassér en bit av pakningsmaterialet (A) under høyre side av basen (94). Hold høyre stolpe (90) mot basen. **Pass på å ikke legge stolpeledningen (81) i klem.**

Før to 3/8" x 4" skruer (7) med to 3/8" stjerneskriver (13) inn i høyre stolpe (90), og stram så de tre skruene delvis inn i basen (94); **ikke stram skruene fullstendig inn ennå.**

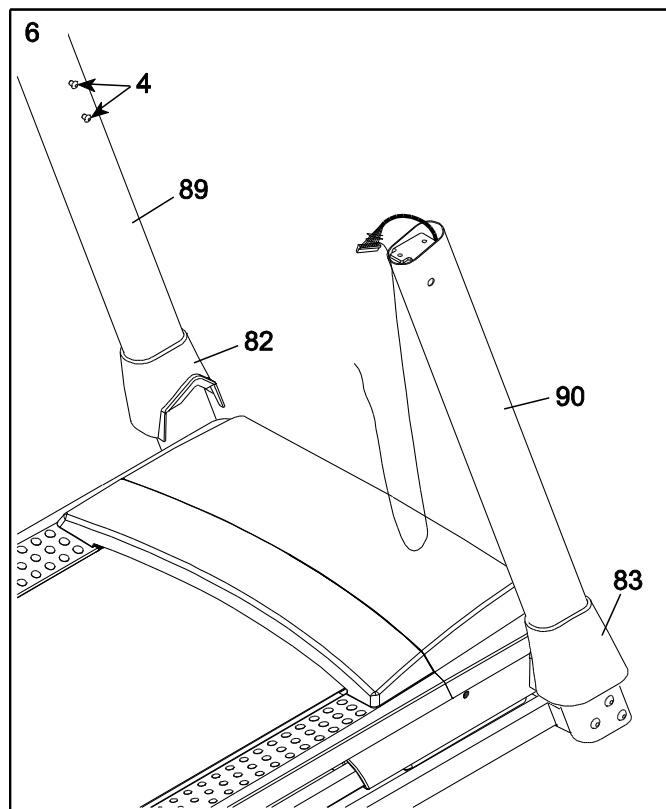
Flytt pakningsmaterialet (A) til venstre side av basen (94) og fest venstre stolpe (ikke vist) på samme måte. Merk: det er ingen ledningen på venstre side.

Fjern pakningsmaterialet (A) fra basen (94).



6. Fjern de fire indikerte 5/16" x 3/4" skruene (4) stolpene (89, 90) (kun én side er vist på illustrasjonen). **Spar på skruene da disse skal benyttes senere i monteringen.**

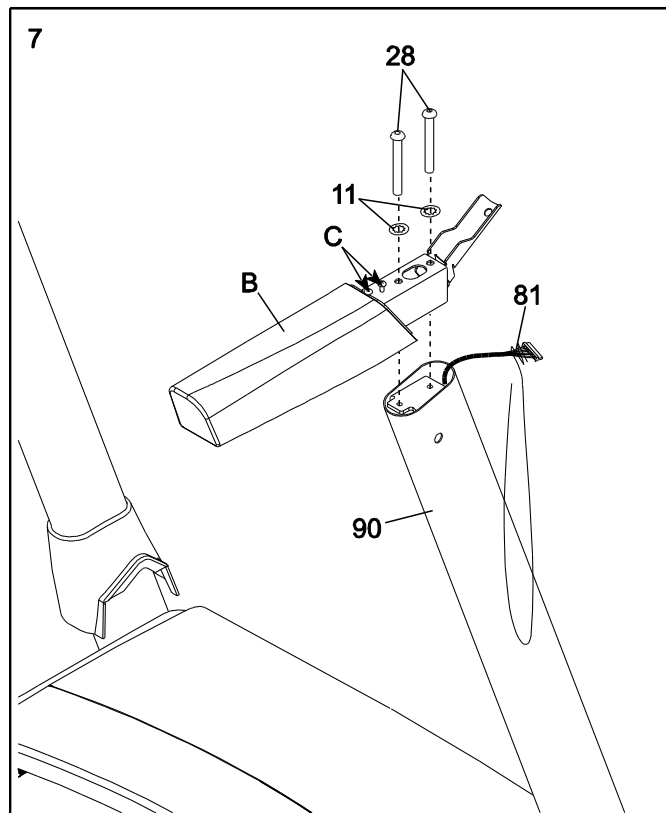
Finn venstre og høyre basedekslar (82, 83). Før venstre basedeksel på venstre stolpe (89), og høyre basedeksel på høyre stolpe (90). **Ikke trykk basedekslene på plass ennå.**



7. Finn høyre håndtakssett (B).

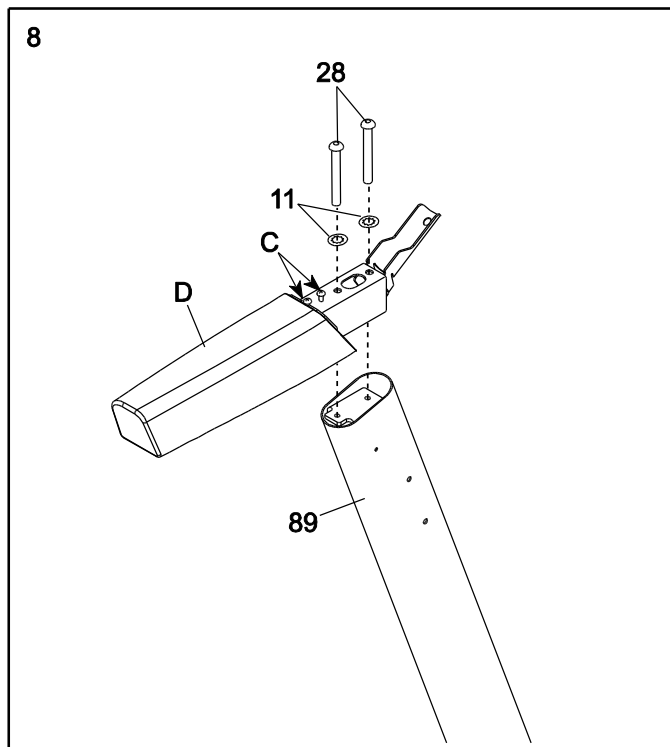
Fest høyre håndtakssett (B) til høyre stolpe (90) med to 5/16" x 2 1/2" skruer (28) og to 5/16" stjernesikver (11). **Pass på å ikke legge stolpeledningen (81) i klem. Ikke stram skruene fullstendig inn ennå.**

Fjern og kast de to indikerte skruene (C) fra høyre håndtakssett (B).



8. Fest venstre håndtakssett (D) til venstre stolpe (89) med to 5/16" x 2 1/2" skruer (28) og to 5/16" stjernesliver (11). **Ikke stram skruene fullstendig inn ennå.**

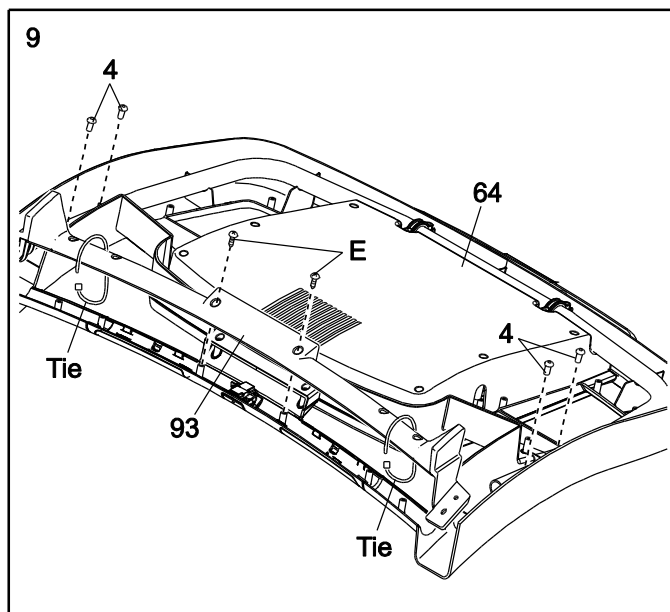
Fjern og kast de to indikerte skruene (C).



9. Plassér konsollbasen (64) oppned på et mykt underlag for å unngå å skrape det opp. Dersom pulsbjelken (93) er festet til konsollbasen, fjern båndet.

Fjern og kast de to indikerte skruene (E). Fjern deretter pulsbjelken (93).

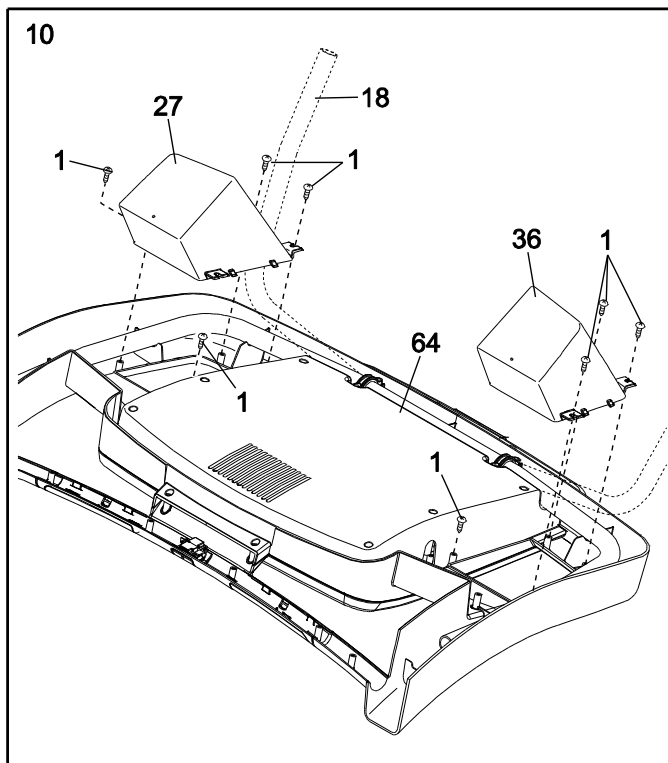
Fjern de fire 5/16" x 3/4" skruene (4), og spar disse til senere i monteringen.



10. Finn høyre og venstre kurver (27, 36).

Fest kurvene (27, 36) til konsollbasen (64) med åtte #8 x 1/2" skruer (1). **Det er enklere å skru inn de to innsideskruene med fingrene, og deretter føre kurvene på plass, før du strammer de øvrige seks skruene.**

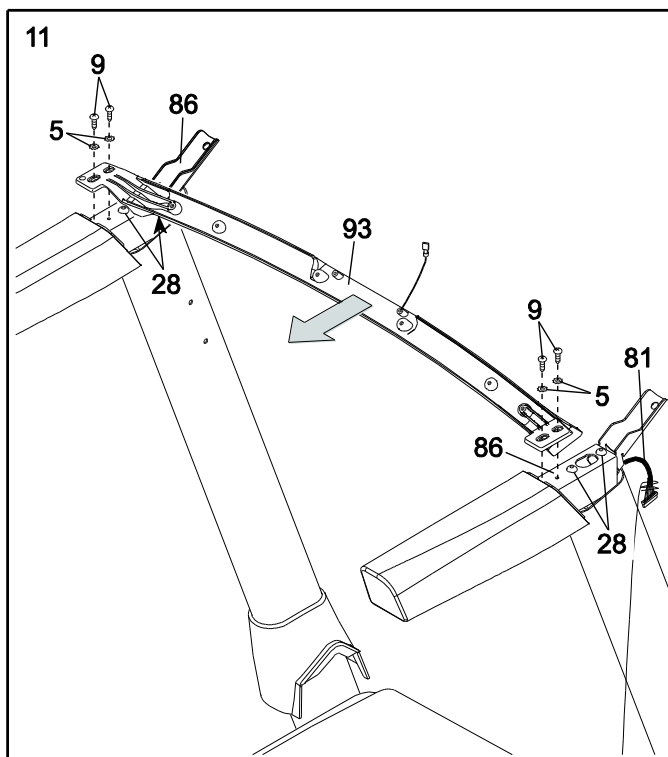
Det kan bli nødvendig å vippe konsollrammen (18) oppover når du fester kurvene (27, 36).



11. **VIKTIG: Unngå å skade pulsbjelken (93); ikke bruk elektriske verktøy, og ikke overstram #10 x 3/4" skruene (9).**

Posisjonér pulsbjelken (93) som vist på illustrasjonen. Fest pulsbjelken til håndtakene (86) med fire #10 x 3/4" skruer (9) og fire #10 stjernesikerver (5). **Skrue inn alle skruene med fingrene først. Før deretter pulsbjelken så langt som mulig inn i retning med pilen. Stram så skruene.**

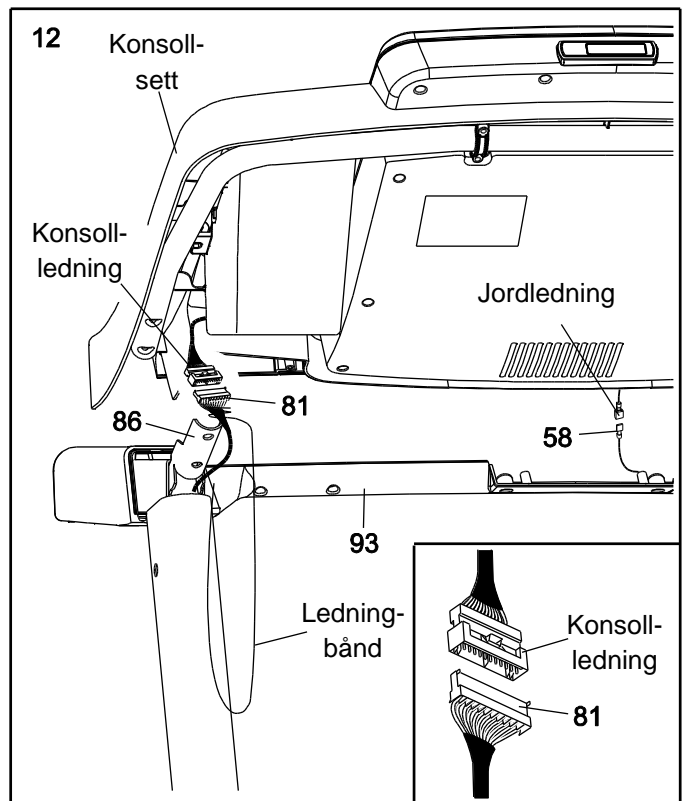
Pass på å ikke legge stolpeledningen (81) i klem. Stram de fire 5/16" x 2 1/2" skruene (28) godt.



12. Få hjelp av en annen person til å holde konsollsettet nær håndtakene (84, kun én side er vist på illustrasjonen).

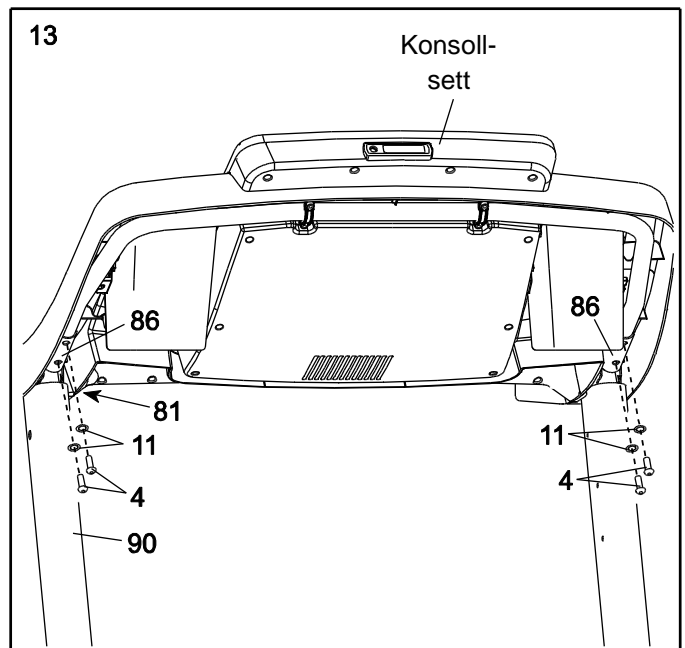
Koble jordledningen fra konsollsettet til konsolljordledningen (58) på pulsbejlen (93)

Se den lille tegningen. Koble stolpeledningen (81) til konsolledningen. **Koblestykkene skal enkelt klikkes sammen.** Dersom de ikke gjør dette, snur du *ett* koblestykke og prøver på nytt. **DERSOM KOBLESTYKKENE KOBLES FEIL, RISIKERER KONSOLLET Å TA SKADE NÅR STRØMMEN KOBLES TIL.** Fjern deretter ledningbåndet fra stolpeledningen.



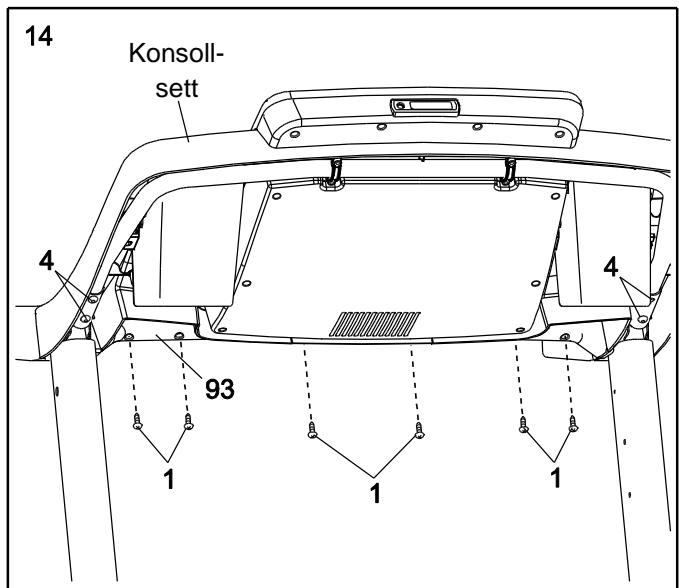
13. Plassér konsollsettet på håndtakene (86). **Pass på å ikke legge ledninger i klem.** Før all overflødig slakk fra stolpeledningen (81) inn i høyre stolpe (90).

Fest konsollet til brakettene på håndtakene (86) med de fire 5/16" x 3/4" skruene (4) som er til overs fra steg 9, samt fire 5/16" stjerneskeer (11); **ikke stram skruene ennå.**



14. Fest pulsbejelken (93) til konsollsettet med seks #8 x 1/2" skruer (1). **Skrue alle skruene inn med fingrene før du strammer dem**

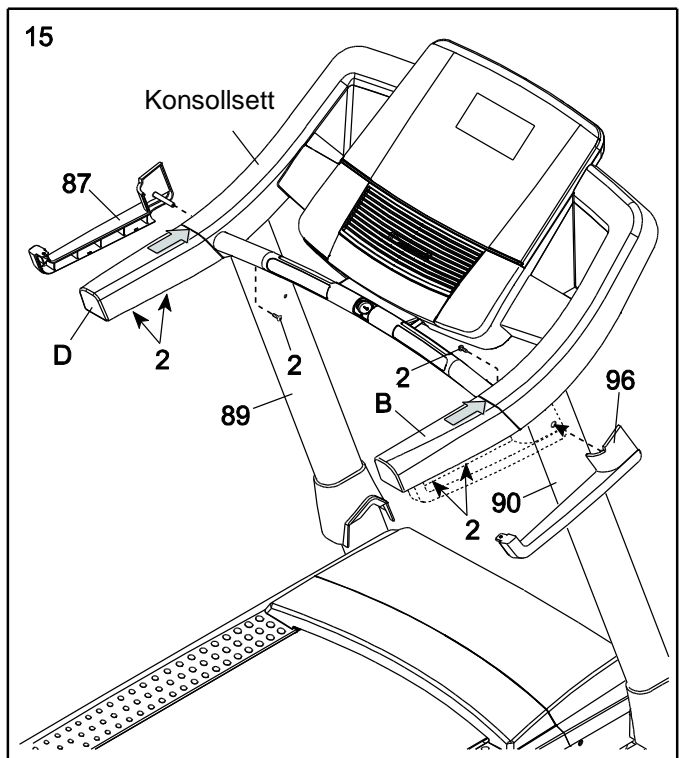
Firmly tighten the four 5/16" x 3/4" Screws (4).



15. Sjekk sprekke mellom håndtakssettene (B, D) og konsollsettet.

Om det er nødvendig, løsne de fire #8 x 3/4" skruene (2) under håndtakene. Juster så håndtakene etter behov for å innrette dem etter konsollsettet. Stram deretter skruene.

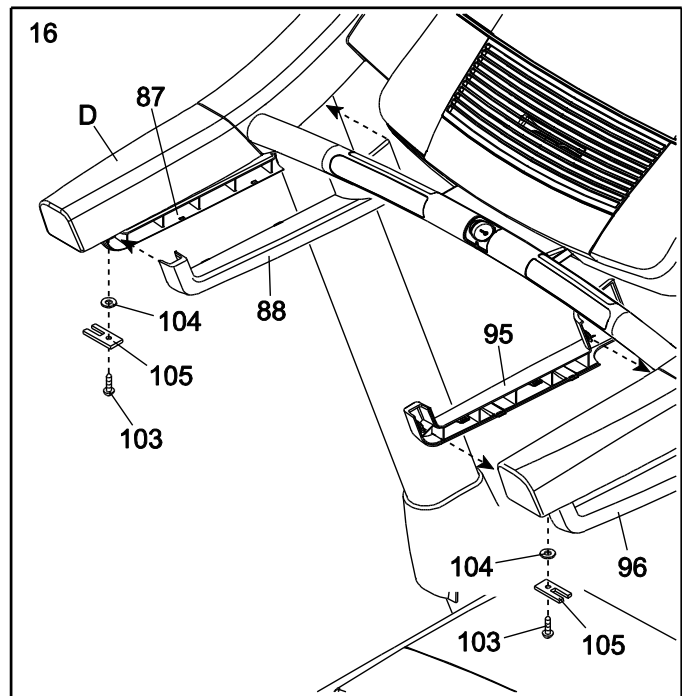
Fest venstre ytre stolpedeksel (87) og høyre ytre stolpedeksel (96) til venstre og høyre stolper (89, 90) med to #8 x 3/4" skruer (2). **Rotér dekslene inn fra en vinkel når du trykker dem inn på stolpene. Ikke overstram skruene.**



16. Fest en #8 x 1" skrue (103) med en håndtaksplate (105) og en #10 skive (104) inn i venstre ytre håndtaksdeksel (87) og inn i bunnen av venstre håndtakssett (D). **Pass på å posisjonere håndtaksplaten som vist på illustrasjonen. Ikke overstram skruen.**

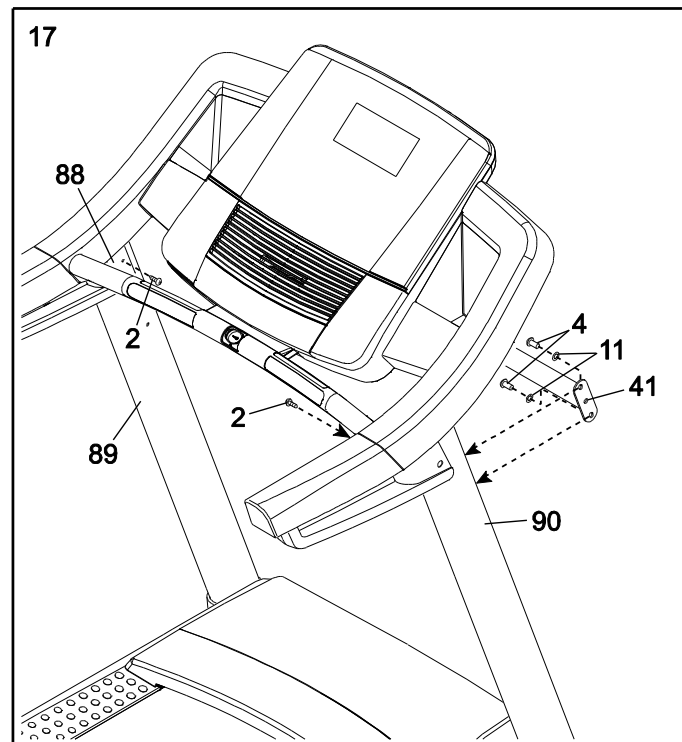
Trykk venstre indre håndtaksdeksel (88) mot venstre ytre håndtaksdeksel (87) til de klikker sammen.

Gjenta dette steget på andre siden av tredemøllen med høyre ytre stolpedeksel (96) og høyre indre stolpedeksel (95).



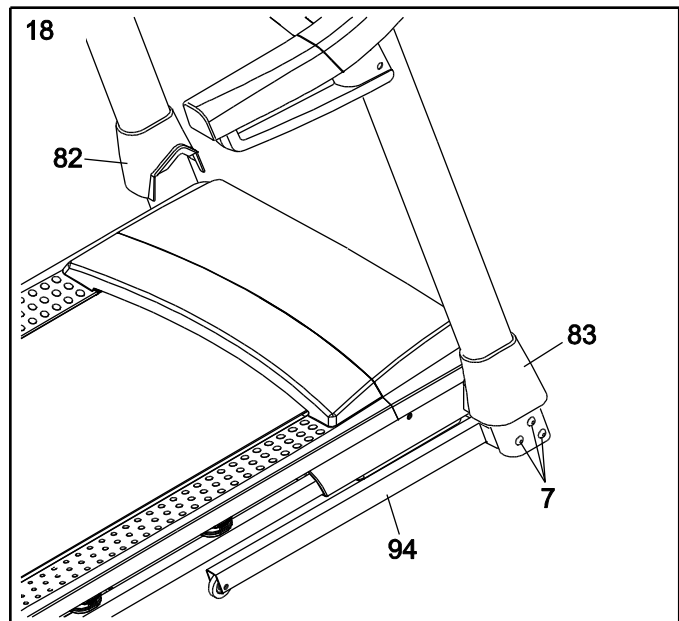
17. Fest en #8 x 3/4" skrue (2) inn i hvert indre stolpedeksel (88, ikke vist) som vist på illustrasjonen. **Ikke overstram skruene.**

Før stolpebjelken (41) forsiktig inn mellom stolpene (89, 90). Fest stolpebjelken med de fire 5/16" x 3/4" skruene (4) fra steg 6 og fire 5/16" stjerneskriver (11) (kun én side er vist på illustrasjonen). **Skrue inn alle skruene med fingrene før du strammer dem.**



18. Stram de seks 3/8" x 4" skruene (7) godt (kun én side er vist på illustrasjonen).

Trykk venstre og høyre basedeklser (82, 83) inn på basen (94).

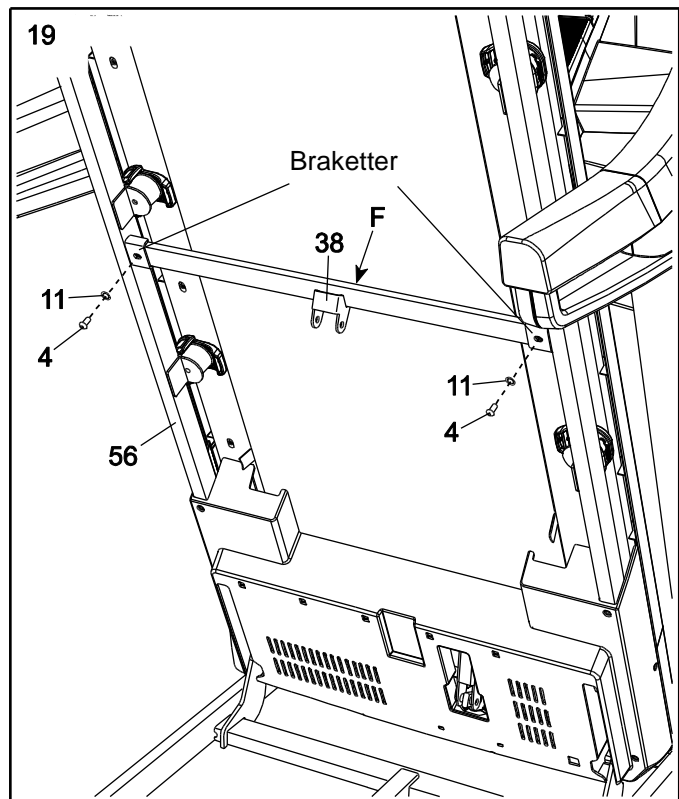


19. **Merk: Dersom apparatet blir montert på et glatt underlag, risikerer det å rulle fremover under dette steget.**

Hev rammen (56) til stående posisjon. **Få hjelp av en annen person til å holde rammen til steg 21 er fullført.**

Fjern de to 5/16" x 3/4" skruene (4) fra låsebjelken (38).

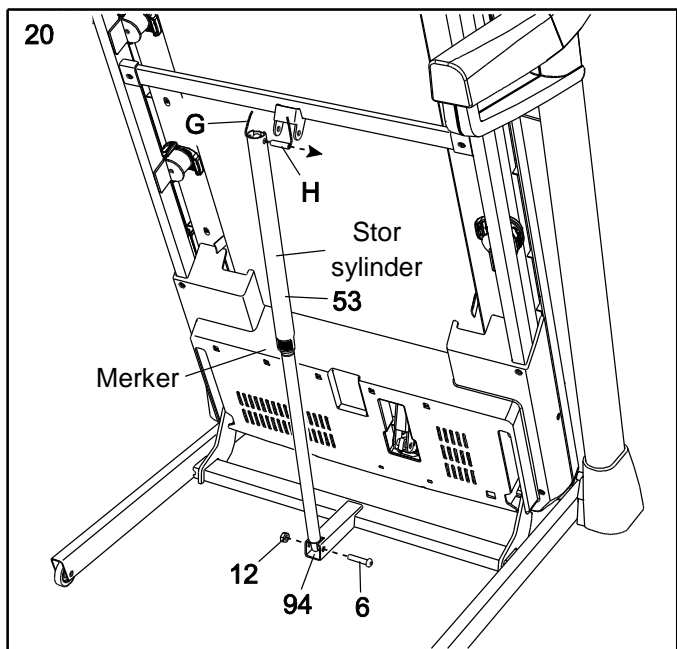
Posisjonér låsebjelken (38) som vist på illustrasjonen. **Pass på at merket med beskjeden «This side toward belt» (F) er vendt vekk fra deg.** Fest låsebjelken til brakettene på rammen (56) med de to 5/16" x 3/4" skruene(4) som du nettopp fjernet, samt to 5/16" stjernesikiver (11).



20. Posisjoner lagringslåsen (53) slik at merkene er vendt vekk fra tredemøllen, som vist på illustrasjonen.

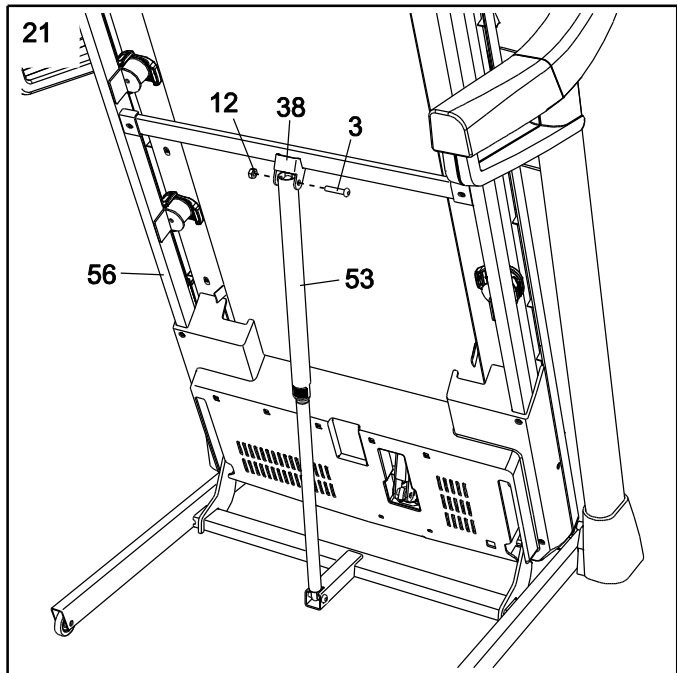
Fest nedre del av lagringslåsen (53) til braketten på basen (94) med en 5/16" x 1 3/4" bolt (6), og en 5/16" mutter (12).

Hev lagringslåsen (53) til vertikal posisjon. Dersom du finner et bånd (G) og en spacer (H) øverst på låsen, kan du fjerne og kaste disse.



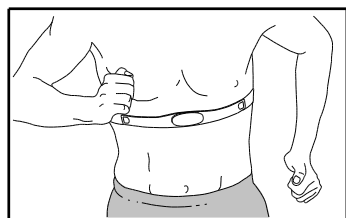
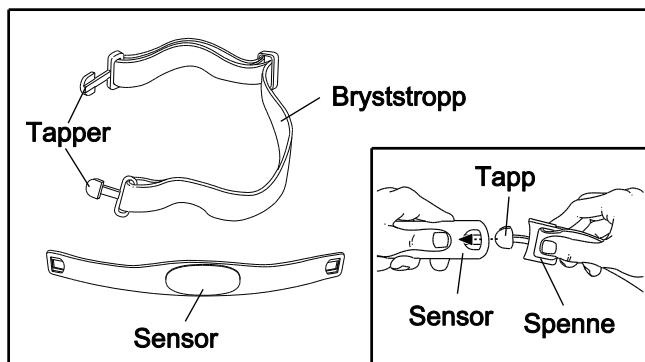
21. Fest øvre ende av lagringslåsen (53) til braketten på låsebjelken (38) med en 5/16" x 2 1/4" bolt (3) og en 5/16" mutter (12).

Senk rammen (56) (se side 28).



22. **Forsikre deg om at alle deler er strammet riktig før du benytter deg av tredemøllen.** Dersom varselsmerkene er dekket av gjennomsiktig plast, kan du fjerne denne. Beskytt gulv og underlag ved å plassere tredemøllen på ei matte. Unngå å skade konsollet ved å forsikre deg om at apparatet ikke står i direkte sollys. Oppbevar de inkluderte unbrakonøklene på et sikkert sted da én av disse er nødvendig for å justere løpebåndet (se side 30 og 31). Merk: Ekstra smådeler *kan* være inkludert i pakningen.

BRUK AV PULSBELTET



HVORDAN SETTE PÅ PULSBELTET

Pulsbeltet består av to komponenter:

Bryststroppen og sensorenheten (Se tegningene under). Før tappen på den ene enden av bryststroppen inn i hullet på den ene enden av sensorenheten, som vist i den lille tegningen. Trykk enden av sensorenheten under spennen på bryststroppen.

Før så pulsbeltet rundt brystet ditt og fest den andre enden av bryststroppen til sensorenheten. Juster lengden på bryststroppen dersom dette er nødvendig. Pulsbeltet bør være plassert under klærne dine, stramt mot huden, og så høyt oppunder brystet som mulig uten at det er ukomfortabelt. Forsikre deg om at loggøen på sensorenheten peker utover og at den ikke er oppned.

Dra så sensorenheten noen centimeter ut fra kroppen din og finn de to elektrodeområdene på inn-siden av stroppen (elektrodestedene er dekket av grunne riller). Bruk en saline oppløsning som spytt eller kontaktlinsevæske på begge elektrodeområdene. Stram sensorenheten tilbake mot huden din.

BEHANDLING OG VEDLIKEHOLD AV PULSBELTET

Tørk pulsbeltet nøye etter hvert bruk. Pulsbeltet aktiviseres hver gang elektrodeområdene våtes og hjerterytmemonitoren skrur på; pulsbeltet skrur av når det fjernes eller når elektrodeområdene er tørre. Dersom pulsbeltet ikke tørkes etter hvert bruk, kan det forblir aktivisert lengre enn nødvendig hvilket vil føre til at batteriet vil brukes opp før tiden.

- Lagre pulsbeltet på et varmt, tørt sted. Ikke lagre pulsbeltet i en plastpose eller oppbevaringsboks som kan lagre fuktighet.
- Ikke utsett pulsbeltet for direkte sollys over lengre tid; ikke utsett det for temperaturer over 50° C eller under -10° C.
- Ikke bøye eller strekk sensorenheten mer enn absolutt nødvendig under bruk eller oppbevaring av pulsbeltet.
- Rens sensorenheten med et fuktig håndkle - bruk aldri alkohol, slipemidler eller kjemikalier. Bryst-stroppen kan bli vasket for hånd og tørket i friluft.

PULSBELTE FEILSØK

Instruksjonene på de kommende sidene vil forklare hvordan pulsbeltet brukes sammen med konsollet. Dersom pulsbeltet ikke fungerer ordentlig, prøv de følgende stegene:

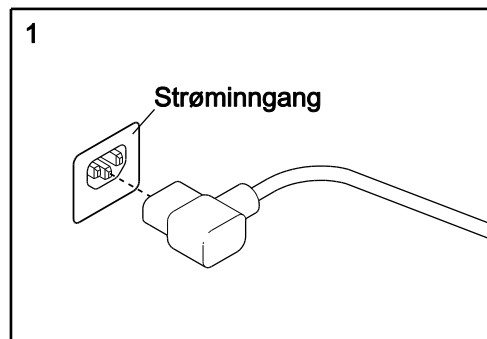
- Forsikre deg om at du har festet pulsbeltet til kroppen din som beskrevet tidligere på denne siden. Merk: Dersom pulsbeltet ikke virker når den er plassert som beskrevet, så prøv å bevege det litt høyere eller lavere på brystet ditt.
- Bruk saline oppløsning som spytt eller kontakt-linsevæske for å våte de to elektrodeområdene på sensorenheten. Dersom avlesningene av hjerte-rytmen ikke kommer opp før du begynner å svette, så prøv å våte elektrodeområdene på nytt.
- Mens du går eller løper på tredemøllen, posisjon deg nær midten av løpebåndet. **For at konsollet skal vise avlesninger av hjerterytmen, må brukeren være en armlengdes avstand fra konsollet.**
- Pulsbeltet er designet for å virke for mennesker med normal hjerterytme. Avlesningsproblemer kan være et resultat av medisinske problemer.
- Pulsbeltet kan bli påvirket av magnetiske forstyrrelser, hvilket kan oppstå på grunn av kraftledninger eller andre grunner. Dersom du mistenker at dette kan være et problem, prøv å plasser tredemøllen et annet sted i huset.

DRIFT OG JUSTERINGER

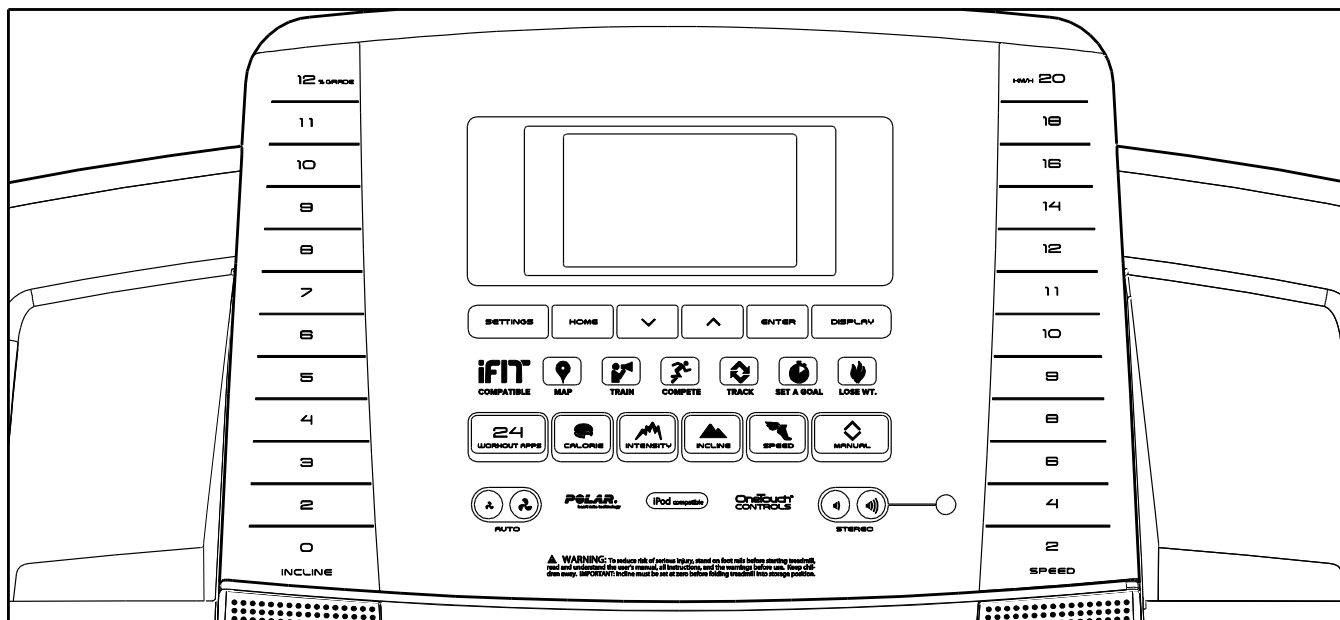
STRØMKABEL

Apparatet må være jordet. Dersom det skulle svikte eller bryte sammen, så vil jording sørge for å minske faren for elektrisk sjokk ved å føre strømmen via en bane med minst mulig motstand. Produktet er utstyrt med strømkabel som har jordledning og jordstøpsel.

VIKTIG: Dersom strømkabelen er skadet, MÅ det bli erstattet med en strømkabel som er godkjent av produsenten.



Se tegningen: Koble den indikerte enden av strømledningen inn i tredemøllen som vist på tegningen.



Konsollfunksjoner

Tredemøllens konsoll kan tilby et imponerende utvalg av funksjoner som vil gjøre din treningsøkt mer effektiv og fornøylelig. Når du trener i manuell modus kan du forandre hastighet og stigning med et knappetrykk. Under treningen vil konsollet gi deg umiddelbare tilbakemeldinger. Du kan også måle hjerterytmen din ved hjelp av håndpulsensorene eller et pulsbelte.

I tillegg tilbyr konsollet et utvalg treningsprogrammer. Hvert program kontrollerer automatisk hastighet og stigning på tredemøllen mens det fører deg gjennom en effektiv treningsøkt.

Konsollet tilbyr også den revolusjonerende iFit Live modusen, som gjør at tredemøllen kan kobles til ditt trådløse nettverk via en valgfri iFit Live modul. I denne modusen kan du laste ned personlige treningsøkt, sette opp din egen treningsøkt, holde oversikt over dine resultater, løpe mot andre løpere, og mye mer. **Ønsker du å kjøpe en iFit Live modul, gå til www.iFit.com.**

Du kan også lytte til din egen treningsmusikk eller lydbøker ved hjelp av konsollets lydsystem.

For å skru på strømmen, se side 21.

Treningsprogrammer, se side 23.

iFit Live, se side 25.

Innstillingsmodus, se side 26.

Manuell modus, se side 21.

Målverdiøker, se side 24.

Lydsystemet, se side 26.

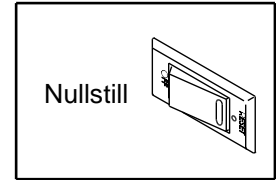
Merk: Konsollet kan vise hastighet og distanse i både engelske mil og metriske kilometer. Se informasjonsmodus på side 26 for å se hvilken måleenhet som er valgt, og eventuelt forandre denne. I denne brukerveiledningen er *kilometer* brukt.

Viktig: Dersom konsollet er dekket av gjennomiktig plastikk så kan du nå fjerne denne. Unngå skade på plattformen ved å benytte deg av rene joggesko når du benytter deg av tredemøllen. Første gang du bruker apparatet, pass på at løpebåndet er sentrert. Dersom du blir nødt til å sentrere det, se side 31.

HVORDAN SKRU PÅ STRØMMEN

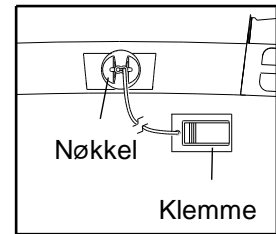
Dersom tredemøllen har blitt utsatt for kalde temperaturer, anbefales det at du lar den varmes opp til romtemperatur før du benytter deg av den. Dersom du ikke gjør dette, risikerer du å skade konsollet eller andre elektroniske komponenter.

Koble til strømkabelen (Se side 19). Finn så strømbryteren ved strømkabelen. Sett den til nullstill-posisjonen.



Tredemøllen har en demomodus, utviklet for bruk av displaymodeller i butikker. Dersom skjermen aktiveres umiddelbart når du kobler til strømkabelen og skrur på strømbryteren, så betyr dette at demo-modus er slått på. For å skru av demo-modus, holder du nede STOP-knappen i noen sekunder. Dersom skjermen fremdeles er aktiv, se INNSTILLINGSSMODUS på side 26.

Stå på fotskinnene på tredemøllen. Finn klemmen som er festet til nøkkelen (Se tegningen) og fest klemmen til klærne dine. Koble deretter nøkkelen til konsollet. Etter et øyeblikk vil skjermen aktiveres. **Viktig: Ved en nødsituasjon kan nøkkelen bli dratt ut av konsollet. Dette vil føre til at løpebåndet vil sakne farten til det stopper helt. Test klemmen ved å ta noen steg bakover; dersom nøkkelen ikke dras ut av konsollet, så må du justere posisjonen av klemmen.**



BRUK AV MANUELL MODUS

1. Før nøkkelen inn i konsollen.

Se HVORDAN SKRU PÅ STRØMMEN på denne siden.

2. Velg manuell modus.

Trykk HOME eller MANUAL. Såfremt du ikke er koblet til iFit, vil manuell modus velges automatisk.

3. Start løpebåndet.

For å starte løpebåndet kan du trykke START-knappen, SPEED (+) eller en av de nummererte hastighetsknappene.

Dersom du trykker enten START eller SPEED (+), vil løpebåndet begynne å bevege seg i 2 km/t. Du kan forandre hastigheten på løpebåndet når du vil under treningsøkten ved å trykke SPEED (+) eller SPEED (-). Hver gang du trykker en av disse knappene vil hastigheten forandres med 0,1 km/t; dersom du holder knappen nede vil hastigheten forandres med 0,5 km/t.

Dersom du trykker en av de nummererte hastighetsknappene vil løpebåndet gradvis øke farten til den når den hastigheten du valgte.

Stopp løpebåndet ved å trykke STOP-knappen. Klokken vil så begynne å blinke på skjermen. Ønsker du å starte løpebåndet igjen, trykker du START eller SPEED (+).

4. Forandre stigningen etter ønske

Trykk INCLINE (+), INCLINE (-) eller en av de nummererte stigningsknappene for å forandre stigningen på løpebåndet. Hver gang du trykker en av de nummererte stigningsknappene, vil tredemøllen gradvis justere seg til valgt stigning.

5. Følg med på din progresjon på skjermen.

Når du beveger deg på tredemøllen kan skjermen vise følgende treningsinformasjon:

- Tiden som har gått siden økten begynte.
- Intensitetsskalaen.
- Stigningsnivå.
- Hastighet.
- Matrisen.
- Distansen du har beveget deg.
- Omtrentlig antall kalorier forbrent.
- Antall vertikale fot besteget.
- Hjerterytme (se steg 6 på neste side).

Matrisen kan tilby flere faner. Trykk OPP- og NED-knappene ved siden av ENTER-knappen eller trykk DISPLAY til ønsket fane er valgt.

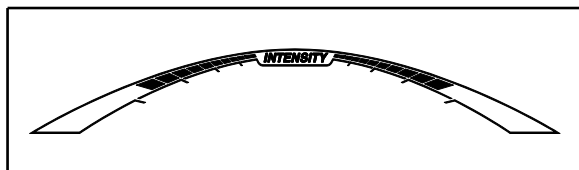
Stigningsfanen vil vise en profil av stigningsinnstillingene gjennom hele økten. Et nytt segment vil dukke opp mot slutten av hvert minutt.

Banefanen vil vise en bane som representerer 400 meter. Under trening vil et blinkende rektangel vise deg din progresjon på banen. Denne fanen vil også vise hvor mange runder du klarer å gjennomføre. Denne fanen vil også vise hvor mange runder du har løpt.

Kalorifanen vil vise det omtrentlig hvor mange kalorier du har forbrent under inneværende segment. Høyden på hvert segment representerer det omtrentlige antalle kalorier du forbrenner i dette segmentet. Når denne fanen er valgt, vil CALORIE-skjermen vise det omtrentlige antallet kalorier som forbrennes i timen.

Når du trener vil intensitetsskalaen vise deg omtrentlig hvor intensivt du trener.

Trykk HOME-knappen for å gå tilbake til hovedmenyen (Se innstillingsmodus på side 26 for å stille inn hovedmeny). Dersom det er nødvendig, trykk HOME-knappen igjen.



Når en iFit Live modul er koblet til, vil symbolet for trådløst nettverk vises på toppen av skjermen. Dette symbolet vil også vise signalstyrke. Fire segmenter i symbolet betyr full signalstyrke.



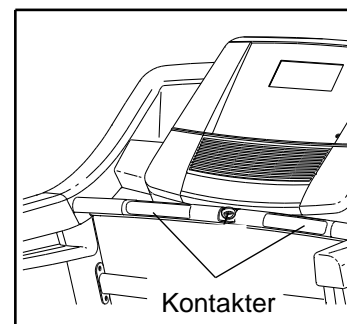
Ønsker du å nullstille noen av skjermene, trykk STOP-knappen, fjern nøkkelen og koble den så til igjen.

6. Mål hjerterytmen din dersom ønskelig.

Merk: Dersom du benytter deg av både håndpulssensorene og pulsbeltet samtidig, vil konsollet ikke være i stand til å vise en nøyaktig avmåling.

Se side 18 for informasjon om pulsbeltet.

Før du benytter deg av håndpulssensorene, må du fjerne den gjennomsiktige plasten de er levert med. Pass også på at du har rene hender.

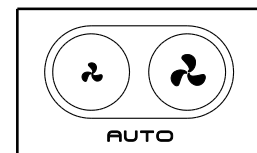


Når du skal benytte deg av håndpuls-sensorene, **plasserer du føttene på fotskinnene**, og hold tak i metallsensorene i minst 10 sekunder. **Unngå å bevege på hendene dine.** Når konsollet oppdager pulsen din, vil hjerterytmen din bli vist. **Hold hendene dine på kontaktene i ca 15 sekunder for et mest mulig nøyaktig resultat.**

7. Skru på viften dersom ønskelig.

Viften tilbyr flere forskjellige hastigheter og en automodus. Under automodusen vil hastigheten på viften variere basert på hastigheten på løpebåndet.

Trykk vifteknappene gjentatte ganger for å velge hastighet, automodus eller for å skru av viften.



8. Når du er ferdig med å trene, fjerner du nøkkelen fra konsollet.

Plasser føttene dine på fotskinnene, trykk STOP og **juster så stigningen til den laveste posisjonen.** Dersom stigningen ikke justeres til den laveste posisjonen, risikerer du å skade tredemøllen når du folder den sammen. **Fjern så nøkkelen fra konsollet, skru av strømbryteren og koble fra strømlinjen, for å unngå at tredemøllens elektroniske komponenter slites ut før tiden.**

TRENINGSPROGRAMMER

1. Før nøkkelen inn i konsollen.

Se HVORDAN SKRU PÅ STRØMMEN på side 21.

2. Velg et treningsprogram.

Velg et program ved å trykke på SPEED-knappen, INCLINE-knappen, INTENSITY-knappen eller CAOLRIE-knappene gjentatte ganger til ønsket treningsøkt kommer opp på skjermen.

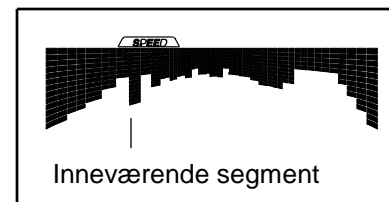
Når du har valgt et program vil skjermene vise følgende informasjon: Navnet på økten, varigheten og en hastighetsprofil. Dersom du har valgt en kalori-økt, vil også det omtrentlige antallet kalorier du er forventet å forbrenne vises på skjermen.

3. Start treningsøkten.

Trykk START eller SPEED (+) for å starte treningsøkten. Tredemøllen vil så automatisk justere seg etter de første verdiene for hastighet og stigning. Hold tak i håndtakene og begynn å gå.

Hvert program er delt inn i flere segmenter. En innstilling for hastighet og en for stigning er programmert for hvert segment. Samme innstilling for hastighet og/eller stigning kan forekomme i to eller flere segmenter på rad.

Profilen vil vise din progresjon i treningsprogrammet under treningen. Det blinkende segmentet representerer det inneværende segmentet i økten. Høyden på det blinkende segmentet representerer hastighetsinnstillingen på inneværende segment. Rett før hvert segment avsluttes, vil apparatet lydindikere og det neste segmentet i profilen vil begynne å blinke. Dersom en annen innstilling for hastighet og/eller stigning er programmert for det neste segmentet, vil de nye verdiene blinke på skjermen for å gjøre deg oppmerksom på dette. Tredemøllen vil så automatisk justere seg til de nye innstillingene.



Programmet vil fortsette slik til det siste segmentet blinker og det er over. Løpebåndet vil så sakne farten til det stanser.

Merk: Målverdien for kalorier er kun et omtrentlig nummer. Det faktiske antallet kalorier du forbrenner under treningsøkten avhenger av din vekt, og om hvorvidt du manuelt overstyrer programmets forhåndsinnstilte hastigheter og stigninger.

Dersom hastighet og/eller stigning er for høyt eller for lavt, kan du når som helst forandre dette manuelt under økten, ved å trykke SPEED (+)(-) eller INCLINE (+)(-), **men når neste segment begynner vil tredemøllen automatisk rette seg etter verdiene som er programmert for det nye segmentet.**

Du kan når som helst avslutte treningsøkten ved å trykke på STOP-knappen. Trykk START-knappen eller SPEED (+) knappen for å starte treningsøkten igjen. Løpebåndet vil nå begynne å bevege seg i 2 km/t. Når neste segment påbegynnes, vil tredemøllen automatisk rette seg etter verdiene som er programmert for det nye segmentet.

4. Følg med på din progresjon på skjermene.

Se steg 5 på side 22. Skjermen vil nå vise gjenværende tid i stedet for varighet.

5. Mål hjerterytmen din dersom ønskelig.

Se steg 6 på side 22.

6. Skru på viften dersom ønskelig.

Se steg 7 på side 23.

7. Når du er ferdig med å trene, fjerner du nøkkelen fra konsollet.

Se steg 8 på side 23.

MÅLVERDIPROGRAMMER

1. Før nøkkelen inn i konsollen.

Se HVORDAN SKRU PÅ STRØMMEN på side 21.

2. Velg et målverdiprogram.

Gjør dette ved å trykke SET A GOAL-knappen på konsollet. Trykk deretter (+) og (-) knappene ved siden av ENTER til navnet på ønsket målverdiprogram vises på skjermen. Trykk deretter ENTER.

Trykk så (+) og (-) ved siden av ENTER for å stille inn ønsket målverdi.

3. Start treningsøkten.

Trykk START for å starte treningsøkten. Hold tak i håndtakene og begynn å gå.

Programmet vil utfolde seg på samme måte som manuell modus (side 21 til 23).

Økten vil vare helt til du når det målet du har satt. Løpebåndet vil nå sakne farten til det stanser.

Merk: Målverdien for kalorier er kun et omtrentlig nummer. Det faktiske antallet kalorier du forbrenner under treningsøkten avhenger av din vekt, og om hvorvidt du manuelt overstyrer programmets forhåndsinnstilte hastigheter og stigninger.

4. Følg med på din progresjon på skjermene. Se steg 5 på side 22.

5. Mål hjerterytmen din dersom ønskelig. Se steg 6 på side 22.

6. Skru på viften dersom ønskelig. Se steg 7 på side 23.

Når du er ferdig med å trene, fjerner du nøkkelen fra konsollet. Se steg 8 på side 23.

BRUK AV IFIT LIVE

Du trenger en iFit-modul for å kjøre dette programmet. Ta kontakt med Mylna Sport (se siste side for kontaktinformasjon) dersom du ønsker å kjøpe en iFit-modul. Du må ha tilgang til en datamaskin med internett og USB-port for å benytte deg av denne funksjonen. I tillegg må du ha tilgang til et trådløst nettverk inkludert en 802.11 b/g/h ruter med SSID-kringkasting skrudd på. Skjulte nettverk støttes ikke. Du er i tillegg nødt til å ha et iFit-medlemskap.

1. **Koble nøkkelen til konsollet.** Se side 21.

2. **Koble en iFit Live modul til konsollet.**

Se instruksjonene som følger med iFit-modulen for hvordan du kobler til iFit-kortet.

Viktig: Antennen og senderen til iFit-modulen må være minst 20 cm unna nærmeste person, og må heller ikke plasseres i nærheten av andre antenner eller sendere.

3. **Velg en bruker.**

Dersom flere enn én bruker er registrert, kan du bytte bruker ved å trykke (+) eller (-) knappene ved siden av ENTER-knappen.

4. **Velg en iFit-økt.**

Trykk MAP, TRAIN eller LOSE WT for å laste ned neste økt av samme type fra timeplanen din. Trykk COMPETE dersom du ønsker å konkurrere i et tidligere avtalt løp.

Ønsker du å benytte deg av en økt du nylig har gjennomført, trykk TRACK. Trykk deretter (+) og (-) for å velge ønsket treningsøkt. Trykk ENTER for å starte økten.

Se www.iFit.com for mer informasjon.

Når du velger en iFit Live-økt, vil skjermen vise deg navnet på økten, samt varigheten, maks hastighet og distansen. Skjermen vil også vise det omtrentlige antallet kalorier du vil forbrenne under treningsøkten, samt en hastighetsprofil.

Dersom du velger en konkurranse-økt, vil skjermen telle ned til konkurransen begynner.

Merk: Noen iFit-knapper kan også kjøre to demo-økter. Ønsker du å benytte disse, fjerner du iFit-modulen fra konsollet, og trykker en av iFit-knappene.

5. **Start treningsøkten.** Se steg 3 på side 24.

Under noen treningsøkter vil stemmen til en personlig trener hjelpe deg gjennom treningsøkten. Du kan velge innstillinger for din personlige trener via INNSTILLINGSMODUS (Se side 26).

For å stanse treningsøkten kan du når som helst trykke STOP. Klokken vil så begynne å blinke på skjermen. Ønsker du å starte treningsøkten igjen, trykk START eller SPEED (+). Løpebåndet vil så begynne å bevege seg i hastigheten til det første segmentet i økten din. Når neste segment begynner, vil tredemøllen automatisk justere seg etter innstillingene for neste segment.

6. **Følg med på din egen progresjon.** Se steg 5 på side 22.

Banefanen vil vise et kart av banen du beveger deg på og antallet runder du fullfører. Under COMPETITION-økter vil COMPETITION-fanen vise deg din fremgang i løpet. Den øverste linjen i matrisen vil vise deg hvor mye av løpet du har fullført, mens de øvrige linjene vil vise deg de fire øverste konkurrentene dine. Enden av matrisen representerer slutten av løpet.

7. **Mål hjerterytmen din dersom ønskelig.** Se steg 6 på side 22.
8. **Skru på viften dersom ønskelig.** Se steg 7 på side 23.
9. **Når du er ferdig med å trene, fjerner du nøkkelen fra konsollet.** Se steg 8 på side 23.

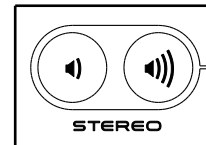
For mer informasjon om iFit live, gå til www.iFit.com

LYDSYSTEMET

Ønsker du å spille musikk eller lydbøker over konsollets høytalere, må du koble din musikkspiller til lydporten på konsollet. Koble en ende av lydkabelen (ikke inkludert) til din musikkspiller, og den andre enden til mottaket på konsollet. **Forsikre om at lydkabelen er koblet fullstendig inn.**

Trykk så PLAY på din musikkspiller. Du kan justere volumet enten via musikkspilleren eller direkte på konsollet ved hjelp av VOLUM-knappene.

Dersom du benytter deg av en discman, bør du plassere denne på gulvet eller en annen flate i stedet konsollet for å hindre at cd-en hopper.



INNSTILLINGSMODUS

Konsollet har en innstillingsmodus som holder rede på informasjon om bruken av tredemøllen, og som gir deg muligheten til å stille inn ønskede innstillinger på konsollet.

1. Velg innstillingsmodus.

Trykk SETTINGS. Når du har valgt innstillingsmodus, vil følgende informasjon komme opp på skjermen:

- TIME-skjermen vil vise det totale antall timer tredemøllen har vært i bruk.
- DISTANCE-skjermen vil vise det totale antallet kilometer eller engelske mil som løpebåndet har beveget seg.
- Nedre skjerm vil vise deg statusen til iFit-modulen. Dersom en modul er koblet til, vil beskjeden WIFI MODULE vises på skjermen. Dersom en USB-modul er koblet til, vil beskjeden USB/SD MODULE vises på skjermen. Dersom ingen modul er koblet til, vil beskjeden NO IFIT MODULE vises på skjermen.

2. Skjermvalg.

Matrisen vil vise flere skjermvalg. Trykk (-) ved siden av HOME for å velge en av disse valgene.

UNITS (Enheter): Ønsker du å skifte måleenhet trykker du ENTER. Ønsker du å se distanse i engelske mil, velger du ENGLISH. Ønsker du å se dem i metriske kilometer, velger du METRIC.

DEMO (Demomodus): Konsollet har også en demomodus som er utviklet for tredemøller som er på display i butikken. Når demomodus er aktiv vil konsollet fungere som normalt når du kobler til strømledningen, skrur på strømbryteren og kobler nøkkelen til konsollet, men når du fjerner nøkkelen vil skjermene fortsatt være aktive uten at knappene vil fungere. Dersom demomodus er skrudd på, vil beskjeden ON vises i matriseskjermen. Skru av demomodus ved å trykke ENTER.

CONTRAST LVL (Kontrastnivå): Trykk INCLINE (+)(-)-knappene for å justere kontrasten på skjermen.

TRAINER VOICE (stemme): Dersom en modul er koblet til, kan du velge om du vil høre stemmen til en personlig trener under økten. Trykk ENTER for å skru denne funksjonen av eller på.

Dersom en iFit Live modul er koblet til, kan følgende valg også være tilgjengelige:

DEFAULT MENU (Hovedmeny): Hovedmenyen vil dukke opp på skjermen når du kobler nøkkelen til konsollet eller når du trykker HOME. Trykk ENTER gjentatte ganger for å velge manuell modus eller iFit Live modus som hovedmeny.

CHECK WIFI STATUS (Sjekk trådløst nettverk): Trykk ENTER. Den nedre skjermen vil vise versjonsnummeret til softwaren, nettverkets SSID, nettverkets krypteringstype, tilkoblingsstatus, signalstyrken til det trådløse nettverket, modulens IP-adresse, antall registrerte brukere samt deres navn, DNS-resultater og iFit Lives serverstatus.

SEND/RECEIVE DATA (Send/motta data): For å sende og motta økter, logger og oppdateringer, trykk ENTER. Når prosessen er fullført, vil beskjeden TRANSFERS DONE vises på skjermen.

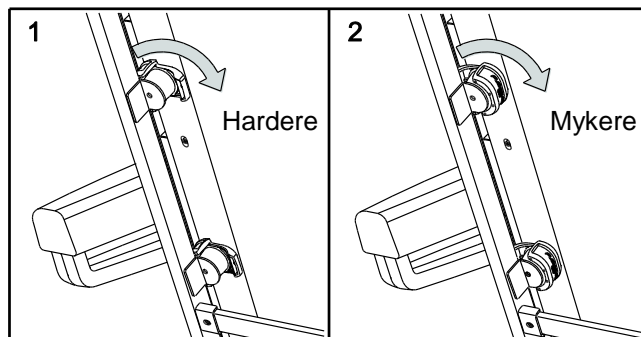
3. Gå ut av innstillingsmodusen ved å fjerne nøkkelen fra konsollet.

HVORDAN JUSTERE PLATTFORMDEMPERE

Fjern nøkkelen fra konsollet, og koble fra strømledningen. Fold tredemøllen sammen til lagringsposisjon (se side 28).

Ønsker du hardere underlag, skru demperene til posisjonen som vist i den første illustrasjonen; og ønsker du mykere underlag, skru demperene til posisjonen som vist i den andre illustrasjonen. Juster deretter de andre demperene til samme stilling.

Merk: Forsikre deg om at demperne på venstre og høyre side er stilt til samme nivå. Jo raskere du beveger deg på apparatet, jo hardere bør underlaget være.



FOLDING OG FLYTTING

HVORDAN FOLDE SAMMEN TREDEMØLLEN FOR LAGRING

Før du folder sammen tredemøllen, må du justere stigningen til den laveste posisjonen. Dersom dette ikke er gjort, risikerer tredemøllen å bli permanent skadet. Koble deretter fra nøkkel og strømledning. **MERK:** Du må være i stand til å sikkert kunne løfte 20 kg for å løfte, senke eller flytte tredemøllen.

1. Hold metallrammen sikkert i stillingen som vist i tegningen til høyre. **MERK:** Ikke løft rammen ved å løfte opp fotskinnene av plastikk. Når du skal løfte rammen, lønner det seg å bøye knærne, holde ryggen din rett og løfte med beina.

2. Hev rammen til låseskruen låser seg i lagringsposisjon. **Pass på låseskruen har låst seg.**

Plassér en matte under tredemøllen for å beskytte gulvet eller teppet fra skade. Ikke utsett tredemøllen for direkte sollys. Ikke la tredemøllen stå i lagringsposisjon i temperaturer høyere enn 30 grader.

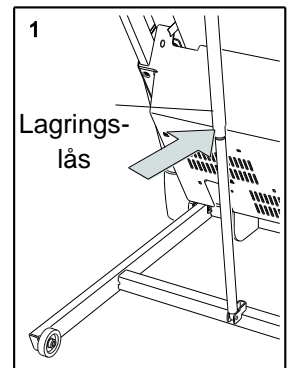
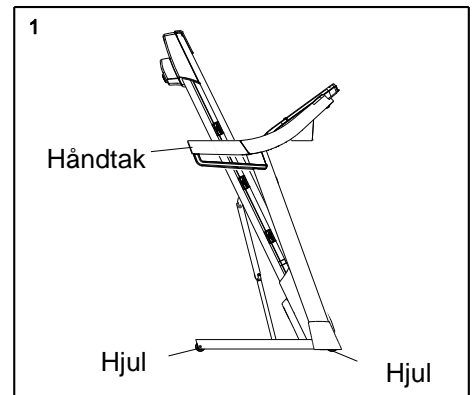
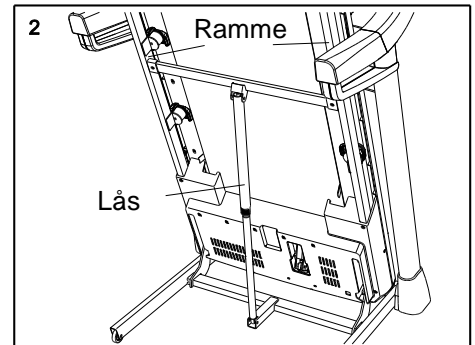
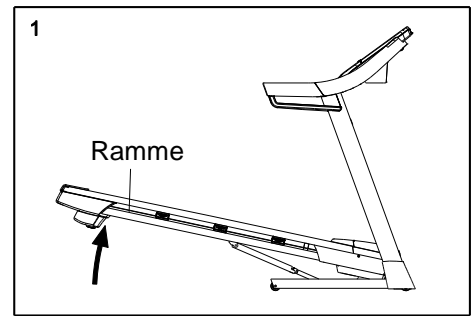
HVORDAN FLYTTE TREDEMØLLEN

Før du flytter tredemøllen, sett den i lagringsposisjon som vist over. **Forsikre deg om at låseskruen er låst i lagringsposisjon. Det kan være nødvendig med to personer for å flytte tredemøllen.**

1. Hold tak i håndtakene og dytt tredemøllen forsiktig til ønsket plassering. **Merk: Ikke flytt tredemøllen uten å tippe den bakover; ikke dra i rammen; og ikke flytt tredemøllen over et ujevnt underlag..**

HVORDAN FOLDE UT TREDEMØLLEN FOR BRUK

1. Trykk på øvre del av tredemøllen, trykk lagringslåsen med en fot som vist på illustrasjonen, og la rammen senke seg ned til gulvet.



VEDLIKEHOLD OG FEILSØK

VEDLIKEHOLD

Rens tredemøllen regelmessig og hold løpebåndet rent og tørt. **Skru først av strømbryteren og koble fra strømledningen.** Tørk de utvendige delene av tredemøllen med en fuktig klut og en liten mengde mild såpe. **VIKTIG: Ikke spray væsker direkte på apparatet. Hold væsker unna konsollet for å unngå skader.** Tørk tredemøllen omhyggelig med et mykt håndkle.

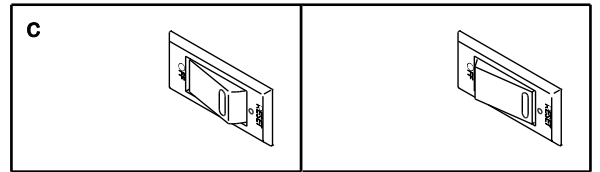
FEILSØK

De fleste problemer med tredemøllen kan bli løst ved å følge stegene som er beskrevet under. Finn de gjeldende symptomene og følg stegene som er listet opp. Dersom du trenger ytterligere assistanse, se siste side for kontaktinformasjon.

PROBLEM: Strømmen vil ikke skrus på

LØSNING:

- Forsikre deg om at strømledningen er koblet ordentlig til en jordet stikkontakt (Se side 19). Dersom du trenger en skjøteledning, bruk kun en 3-leder, 1 mm² (14-gauge) ledning som ikke er lenger en 1,5 meter.
- Etter at strømkabelen er koblet til, pass på at nøkkelen sitter på plass i konsollet.
- Sjekk strømbryteren som du vil finne nær strømledningen. Dersom knappen står i posisjonen som vist på tegningen til venstre, så er strømbryteren skrudd av. For å nullstille strømbryteren, vent i fem minutter og trykk bryteren inn.



PROBLEM: Strømmen skur seg av under bruk

LØSNING:

- Sjekk strømbryteren som du vil finne nær strømledningen. Dersom knappen står i posisjonen som vist på tegningen over, så er strømbryteren skrudd av. For å nullstille strømbryteren, vent i fem minutter og trykk bryteren inn.
- Pass på at strømkabelen er koblet til. Dersom den er det, koble den fra, vent i fem minutter, og koble den tilbake inn.
- Fjern nøkkelen fra konsollet, og sett den så tilbake igjen.
- Dersom tredemøllen fremdeles ikke vil virke, se siste side for kontaktinformasjon.

PROBLEM: Konsollet er fremdeles belyst etter at nøkkelen er fjernet.

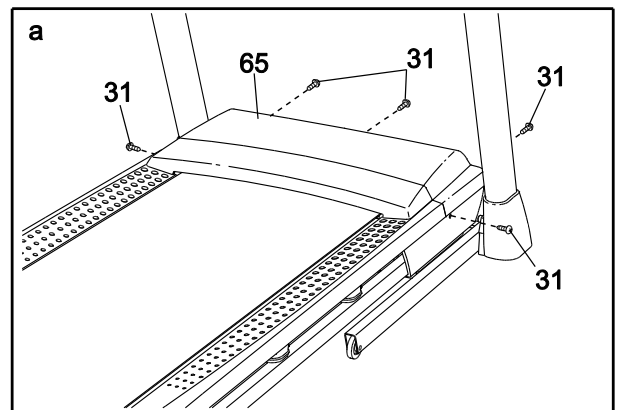
LØSNING:

Konsollet er satt i demomodus. Hold STOP nede i noen sekunder. Dersom dette ikke hjelper, se side 26.

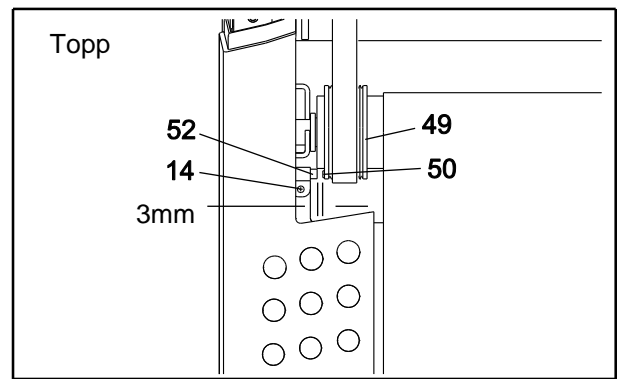
PROBLEM: Konsollet virker ikke som det skal

LØSNING:

- Fjern nøkkelen fra konsollet, og **koble fra strømledningen.** Fjern de fem #8 x 3/4" skruene (31). Før panseret (65) forsiktig av.



Finn reedbryteren (52) og magneten (50) på venstre side av reimskiven (49). Vri reimskiven til magneten er justert med reedbryteren. **Forsikre deg om at avstanden mellom magneten og reedbryteren er ca 3 mm.** Løsne #8 x 3/4" tekskrue (14) dersom dette er nødvendig, flytt litt på reedbryteren og stram så skruen til. Fest panseret (ikke vist) med #8 x 3/4" skruene (ikke vist). La tredemøllen gå i noen minutter for å få riktig fartsavmåling.



PROBLEM: Stigningen på tredemøllen justeres ikke riktig.

LØSNING:

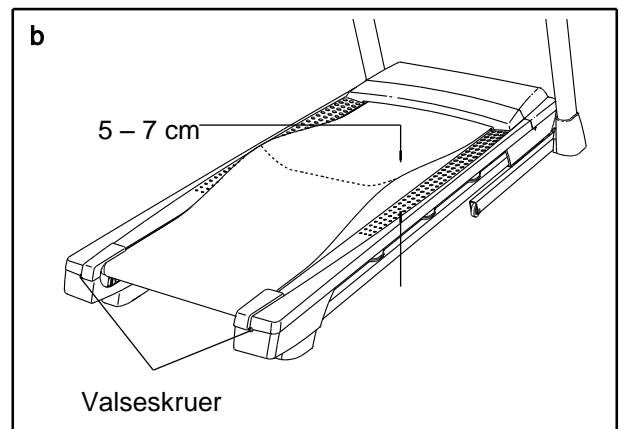
Hold STOP og SPEED (+) nede, og før nøkkelen inn i konsollet, før du slipper knappene. Trykk så STOP og INCLINE (+) eller (-). Tredemøllen vil nå automatisk heves til høyeste nivå før den returnerer til det laveste nivået. Dette vil recalibrere stigningsystemet. Dersom tredemøllen ikke recalibrerer seg, trykk STOPP og INCLINE (+) eller (-) igjen. Når stigningen er kalibrert, fjerner du nøkkelen fra konsollet.

PROBLEM: Løpebåndet sakner farten når man går på det.

LØSNING:

a. Dersom du trenger en skjøteledning, bruk kun en 3-leder, 1mm² (14 gauge) ledning som ikke er lenger enn 1,5 meter.

b. Dersom løpebåndet er for stramt, vil ikke tredemøllen yte fullt, og løpebåndet kan bli skadet. Ta ut nøkkelen, og **KOBLE FRA STRØMLEDNINGEN**. Bruk unbrakonøkkelen til å skru begge de bakre valseboltene i retning mot klokka en kvart runde. Når løpebåndet er strammet riktig, skal du være i stand til å løfte hver kant av løpebåndet fem til syv cm opp fra plattformen. Pass på at løpebåndet er sentrert på plattformen. Koble deretter til strømledningen, og la tredemøllen gå i noen minutter. Gjenta helt til løpebåndet er strammet riktig.



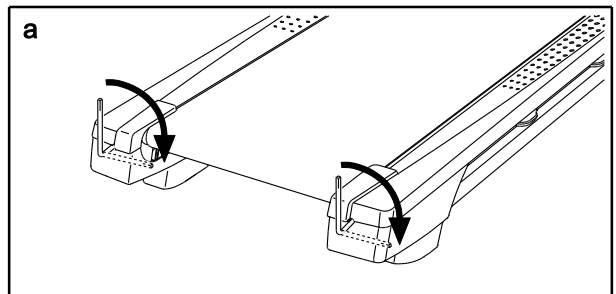
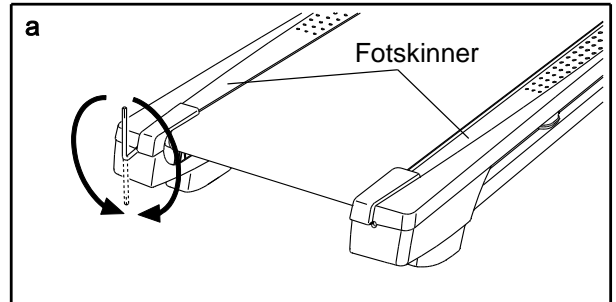
c. Tredemøllen er belagt med et høytytende smøremiddel. **VIKTIG: Ikke påfør silikonspray eller liknende stoffer på tredemøllen unntatt dersom du er blitt fortalt å gjøre det av en autorisert servicerepresentant. Slike stoffer kan forringe løpebåndet, og føre til høyere slitasje.** Dersom du tror at løpebåndet kan trenge mer smøremiddel, se siste side for kontaktinformasjon.

d. Dersom løpebåndet fremdeles sakner farten, se siste side for kontaktinformasjon.

PROBLEM: Løpebåndet er ikke sentrert (Viktig: dersom løpebåndet berører fotskinnene, kan det bli skadet under bruk).

LØSNING:

Dersom løpebåndet ikke er sentrert, fjern først nøkkelen og **KOBLE FRA STRØMLEDNINGEN. Dersom løpebåndet har justert seg til venstre**, bruker du unbrakonøkkelen til å skru den venstre valsebolten en halv runde i retning med klokka; **Dersom løpebåndet har justert seg til høyre**, skru den venstre valsebolten en halv runde i retning mot klokka. Pass på å ikke stramme løpebåndet for stramt. Koble deretter til strømledningen og sett nøkkelen tilbake i konsollet. La tredemøllen gå i noen minutter. Gjenta helt til løpebåndet er sentrert.



PROBLEM: Løpebåndet glipper når jeg går på det.

Dersom løpebåndet glipper når man går på det, fjern først nøkkelen og **KOBLE FRA STRØMLEDNINGEN**. Bruk unbrakonøkkelen til å skru begge de bakre valseboltene i retning med klokka en kvart runde. Når løpebåndet er strammet riktig, skal du være i stand til å løfte hver kant av løpebåndet fem til syv cm opp fra plattformen. Pass på at løpebåndet er sentrert på plattformen. Koble deretter til strømledningen, og la tredemøllen gå i noen minutter. Gjenta helt til løpebåndet er strammet riktig.

PROBLEM: Linjer dukker opp på skjermen.

Se innstillingsmodus på side 26, og juster kontrastnivået på skjermen.

RETNINGSLINJER




ADVARSEL: Før du påbegynner et nytt treningsprogram, snakk med lege. Dette er særdeles viktig dersom du er over 35 år gammel eller har eksisterende helseproblemer.

Pulsmåleren er ikke et medisinsk verktøy. Forskjellige faktorer, inkludert bevegelsesmønster, kan gjøre utslag på nøyaktigheten i avmålingen av hjerterytmen. Pulsmåleren er kun ment å gi en generell avmåling.

De følgende retningslinjene vil hjelpe deg å planlegge ditt treningsprogram. For mer detaljert informasjon vedrørende trening, snakk med lege.

TRENINGSINTENSITET

Uansett om målet ditt er å forbrenne kalorier eller å styrke ditt kardiovaskulære system, ligger nøkkelen til å nå dine mål i riktig treningsintensitet. Det riktige treningsintensitetsnivået kan bli funnet ved å bruke hjerterytmen din til rettleiding. Dette diagrammet viser anbefalt hjerterytme for fettforbrenning og aerobic trening.

165	155	145	140	130	125	115	
145	138	130	125	118	110	103	
125	120	115	110	105	95	90	
<hr/>							
20	30	40	50	60	70	80	

For å finne den riktige hjerterytmen for deg, finn først din alder (eller nærmeste avrundete) på bunnen av diagrammet. Se deretter på de tre tallene over alderen din. Disse tre nummerene definerer din treningssone. De to underste tallene er anbefalt hjerterytme for fettforbrenning; det øverste nummeret er anbefalt hjerterytme for aerobic trening.

Fettforbrenning

For effektiv fettforbrenning, må du trene i en relativt lav intensitet i en kontinuerlig periode. Under de første treningsminuttene bruker kroppen din lett tilgjengelige karbohydratkalorier til energi.

Etter noen minutter, vil kroppen din begynne å bruke lagrede fettkalorier som energi. Dersom målet ditt er å forbrenne fett, justerer du farten og stigningen på tredemøllen til hjerterytmen din er nært de underste tallet i treningssonen din. For maks fettforbrenning, juster fart og stigning i tredemøllen til hjerterytmen din er nær det midterste tallet i treningssonen din.

Aerobic trening

Dersom målet ditt er å styrke det kardiovaskulære systemet, må du sette treningsnivået ditt på "aerobic". Aerobic trening er aktivitet som krever store mengder av oksygen for utvidete tidsperioder. Dette øker kravet til at hjertet pumper blod ut til musklene, og til at lungene tilfører surstoff til blodet. For aerobic trening, justerer du farten og stigningen i tredemøllen til hjerterytmen din er nær det høyeste nummeret i treningssonen din.

RETNINGSLINJER FOR TRENING

Oppvarming: Begynn hver treningsøkt med 5 til 10 minutter med lett trening og tøyning. En riktig oppvarming øker kropps-temperaturen din, hjerterytmen din og sirkulasjonen i forberedelse til treningen.

Trening etter treningssonen: Når du er ferdig med oppvarmingen øker du treningsintensiteten til pulsen din er i treningssonen din i 20-60 minutter. (Under de første ukene i treningsprogrammet ditt, må du ikke holde pulsen din i treningssonen din i lenger enn 20 minutter). Pust jevnt og dypt mens du trener—hold aldri pusten.

Nedtrapping: Avslutt hver treningsøkt med fem til ti minutter med tøyning for å kjøle ned. Dette vil øke fleksibiliteten i musklene dine og hjelpe til med å motvirke problemer som kan komme etter trening.

TRENINGSFREKVENNS

For å opprettholde eller forbedre formen din, bør du gjennomføre minst tre treningsøkter i uka, med minst en hviledag mellom hver treningsøkt. Etter noen måneder kan du gjennomføre opptil fem treningsøkter i uka dersom det er ønskelig. Nøkkelen til å suksess ligger i å gjøre trening til en vanlig og fornøylig del av hverdagen din.

FORSLAG TIL TØYING

Bildene til høyre viser korrekt form for tøyning. Beveg deg sakte mens du tøyer - ikke i rykk og napp.

1. Strekk deg etter tærne dine.

Stå med en liten knekk i knærne, og bøy deg sakte fremover fra hoftene. Slapp av i ryggen og skuldrene mens du strekker deg så nære tærne dine som du kan. Tell til 15, og slapp av. Gjenta tre ganger. Dette strekker hasesener, bak på knærne og rygg.

2. Hasesene

Sitt med et ben strukket utover, mens sålen på det andre benet er trukket mot deg og hviler mot innsiden av låret til det utstrekte benet. Strekk deg etter tærne dine så langt som du kan. Tell til 15, og slapp av. Gjenta tre ganger for hvert ben. Dette strekker hasesener, nedre del av ryggen og lysken.

3. Achillesene og legg

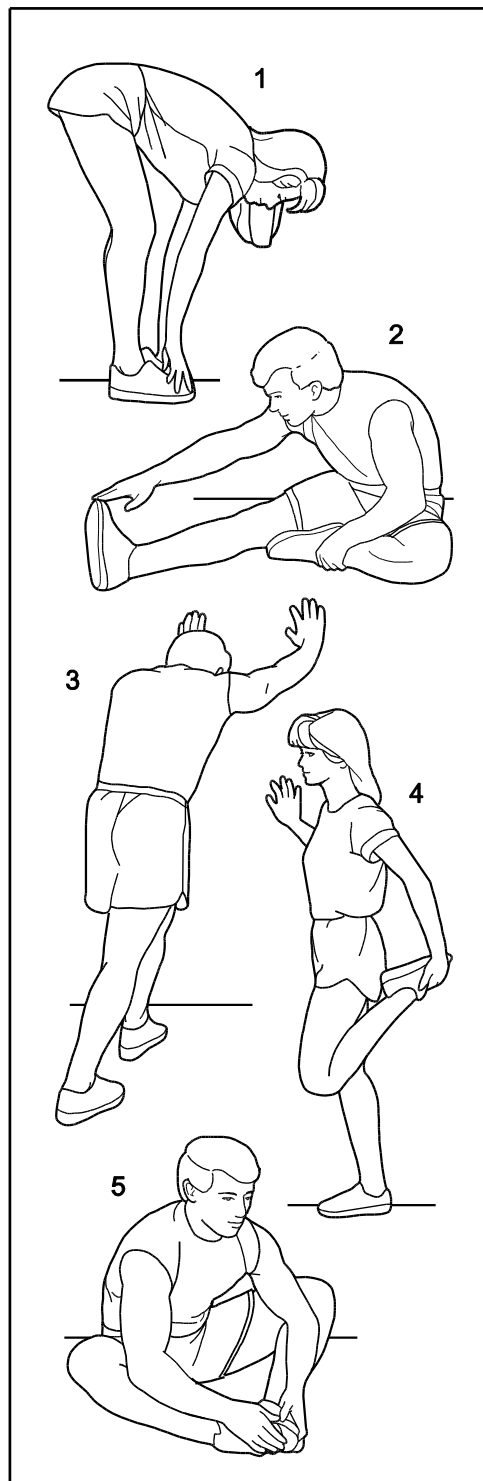
Plasser en fot foran den andre og plasser hendene dine foran deg mot en vegg. Hold bakre ben rett, og bakre fot flatt på bakken. Bøy ditt fremre ben, len deg fremover og beveg hoftene mot veggen. Tell til 15, og slapp av. Gjenta tre ganger for hvert ben. Dette strekker achillesener, anklr og legger.

4. Quadriceps

Plasser en hånd på veggen for å holde balansen, og ta tak i en av føttene dine bak ryggen med den andre hånden. Før hælen din så nære rompa som mulig. Tell til 15, og slapp av. Gjenta tre ganger for hvert ben. Dette strekker quadriceps og lårmuskler.

5. Indre lår

Sitt med undersiden av føttene dine presset mot hverandre og knærne dine strukket utover. Dra føttene dine mot lysken din så langt som mulig. Hold i 15 sekunder, og slapp av. Gjenta tre ganger. Dette strekker quadriceps og lårmuskler.



DELELISTE

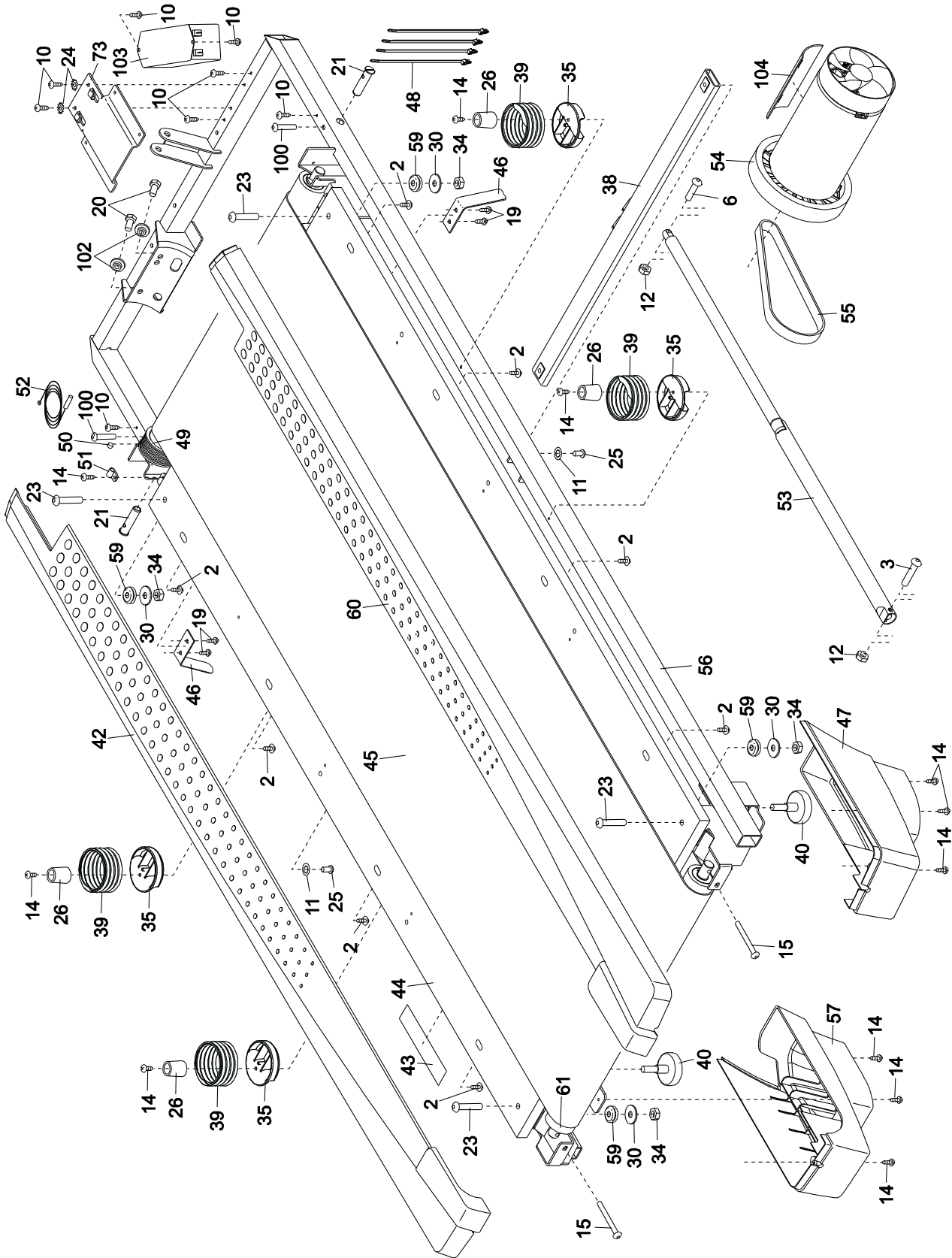
Modellnr. NETL12914.0 R0214A

Nr.	Ant.	Beskrivelse	Nr.	Ant.	Beskrivelse
1	22	#8 x 1/2" Skrue	49	1	Drivvalse/Reimskive
2	32	#8 x 3/4" Skrue	50	1	Magnet
3	1	5/16" x 2 1/4" Bolt	51	1	Klemme, reedbryter
4	10	5/16" x 3/4" Skrue	52	1	Reedbryter
5	4	#10 Stjerneskiye	53	1	Lagingslås
6	1	5/16" x 1 3/4" Bolt	54	1	Drivmotor
7	6	3/8" x 4" Skrue	55	1	Motorbelte
8	6	1/4" x 1" Skrue	56	1	Ramee
9	4	#10 x 3/4" Skrue	57	1	Venstre bakre fot
10	10	#8 x 1/2" Skrue	58	1	Jordledning, konsoll
11	14	5/16" Stjerneskiye	59	4	Gummipute
12	2	5/16" Mutter	60	1	Høyre fotskinne
13	6	3/8" Stjerneskiye	61	1	Valse
14	1	#8 x 3/4" Tekskrue	62	2	Fremre hjul
15	2	1/4" x 2 1/2" Skrue	63	2	Hjulspacer
16	1	3/8" x 1 1/2" Bolt	64	1	Konsollbase
17	2	3/8" x 1 1/2" Hjulbolt	65	1	Panser
18	1	Konsollramme	66	1	Panserdeksel
19	4	#8 x 7/16" Skrue	67	2	Spacer, stigningsramme
20	2	5/16" Motorskrue	68	5	Panserklemme
21	2	3/8" Pinne	69	1	Stigningsmotor
22	2	3/8" x 1" Bolt	70	1	Stigningsramme
23	4	5/16" x 1 3/4" Bolt	71	2	Rammespaecer
24	2	#8 Stjerneskiye	72	1	Kontroller
25	4	#8 x 1" Skrue	73	1	Kontrollerplate
26	6	3/8" Flat skive	74	2	Basehette
27	1	Høyre kurv	75	1	Strømbryter
28	4	5/16" x 2 1/2" Skrue	76	1	Strømledning
29	1	3/8" x 1 3/4" Bolt	77	1	Malje
30	4	5/16" Flat skive	78	1	Bunnplate
31	5	#8 x 3/4" Skrue	79	1	Venstre håndgrep
32	2	Spacer, stigningsmotor	80	1	Konsoll
33	6	3/8" Mutter	81	1	Stolpeledning
34	4	5/16" Mutter	82	1	Venstre basedeksel
35	6	1/4" Mutter	83	1	Høyre basedeksel
36	1	Venstre kurv	84	1	Høyre indre håndtaksdeksel
37	8	#8 x 5/8" Skrue	85	1	Venstre indre håndtaksdeksel
38	1	Låsebjelke	86	2	Håndtak
39	6	Isolator	87	1	Venstre ytre håndtaksdeksel
40	2	Bakre fot	88	1	Venstre indre håndtaksdeksel
41	1	Stolpebjelke	89	1	Venstre stolpe
42	1	Venstre fotskinne	90	1	Høyre stolpe
43	1	Varslesmerke	91	2	Varselsmerke
44	1	Plattform	92	1	Høyre håndgrep
45	1	Løpeband	93	1	Pulsbjelke
46	2	Beltefører	94	1	Base
47	1	Høyre bakre fot	95	1	Høyre indre stolpedeksel
48	4	Ledningband	96	1	Høyre ytre stolpedeksel

97	2	Hjul
98	1	Nøkkel/klemme
99	2	Ledningbånd
100	2	1/4" x 1 1/2" Skruer
101	1	Brakett, stigningsbom
102	2	Konsollklemme
103	2	#8 x 1" Skruer
104	2	#10 Skive
105	2	Håndtaksplate
106	2	Motorforing
107	1	Filter
108	1	Motorplate
109	1	Mottaker
110	1	Pulsstropp
111	1	Sensor
*	–	Brukerveiledning

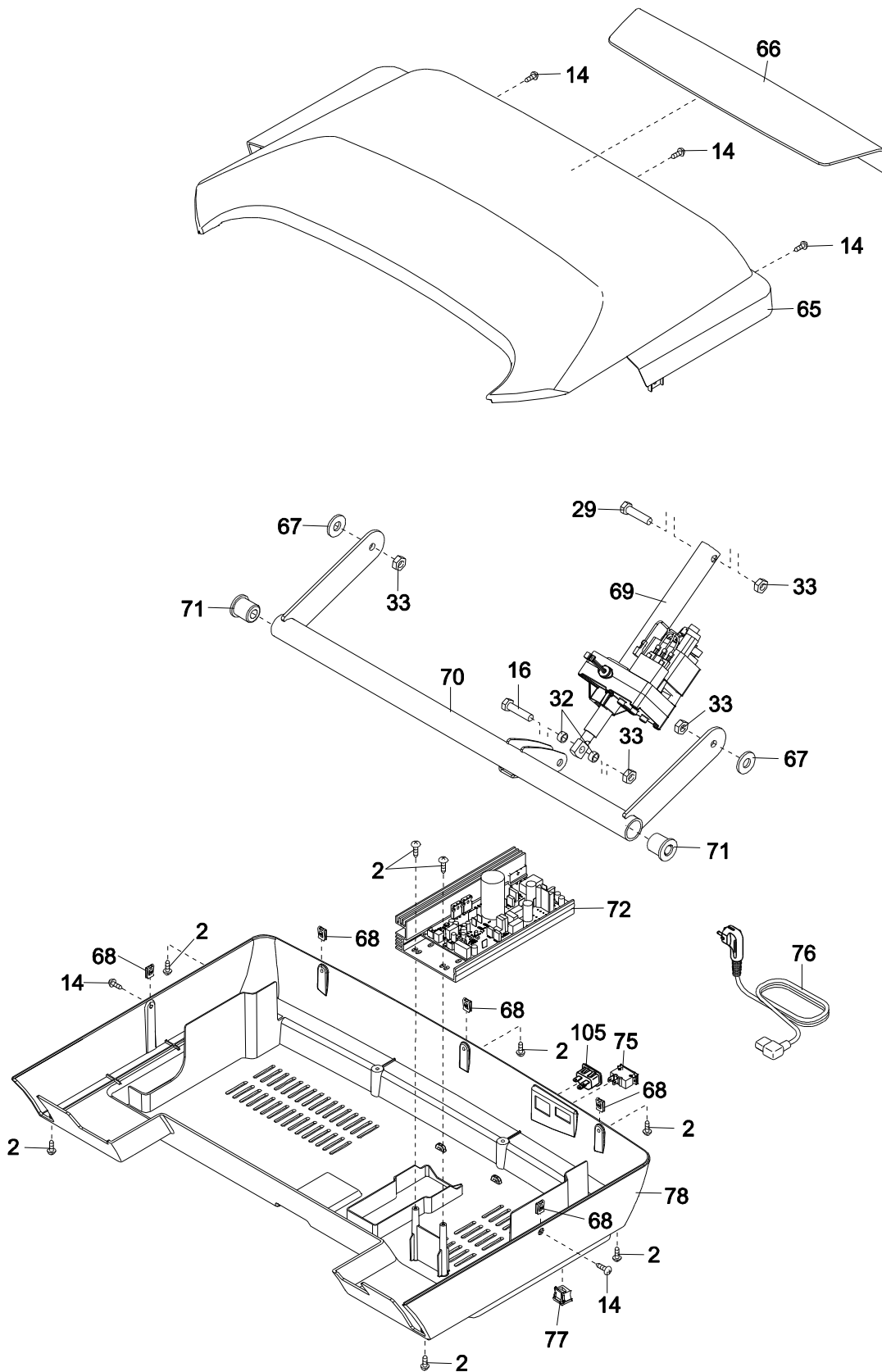
OVERSIKTSDIAGRAM A

Modellnr. NETL12914.0 R0214A



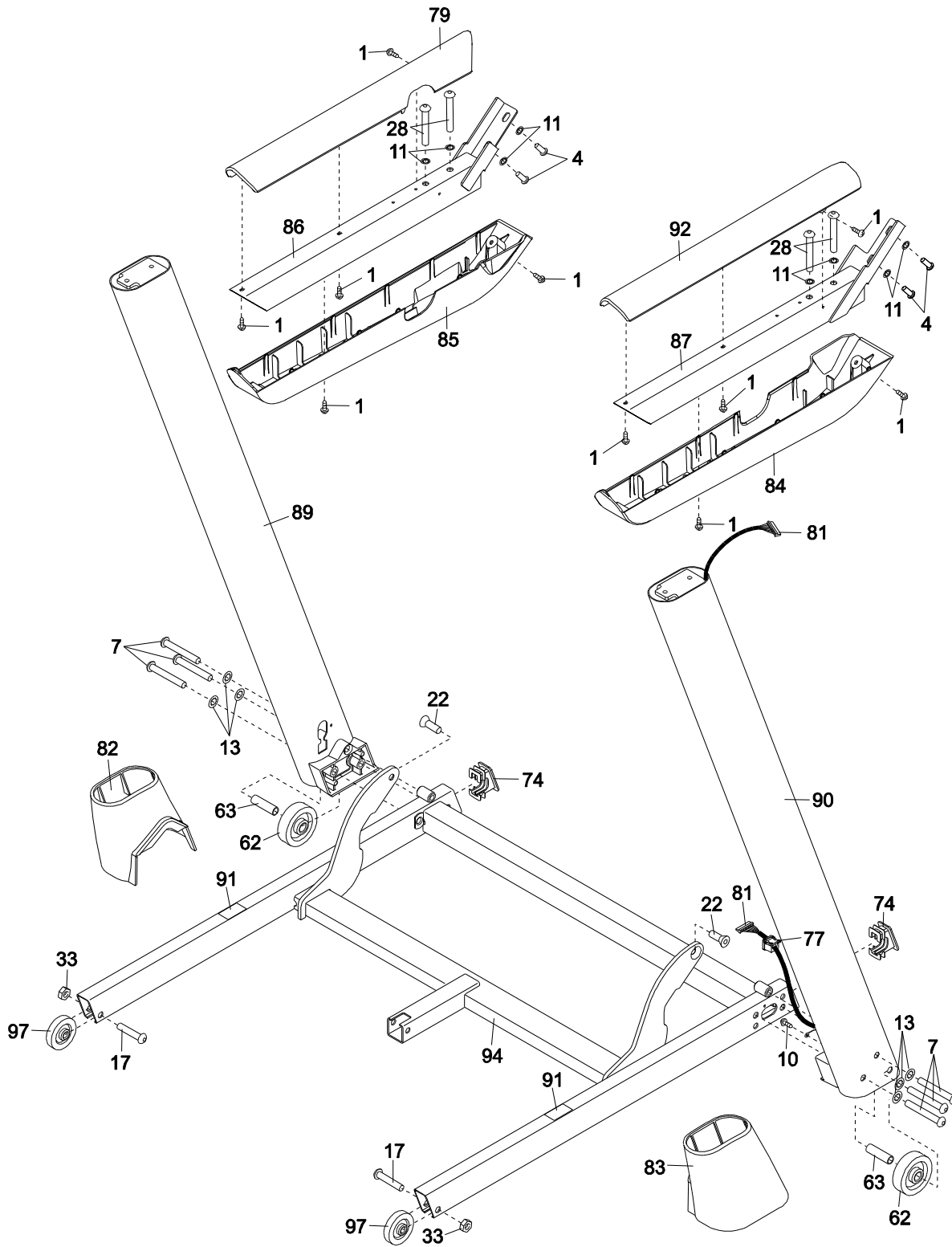
OVERSIKTSDIAGRAM B

Modellnr. NETL12914.0 R0214A



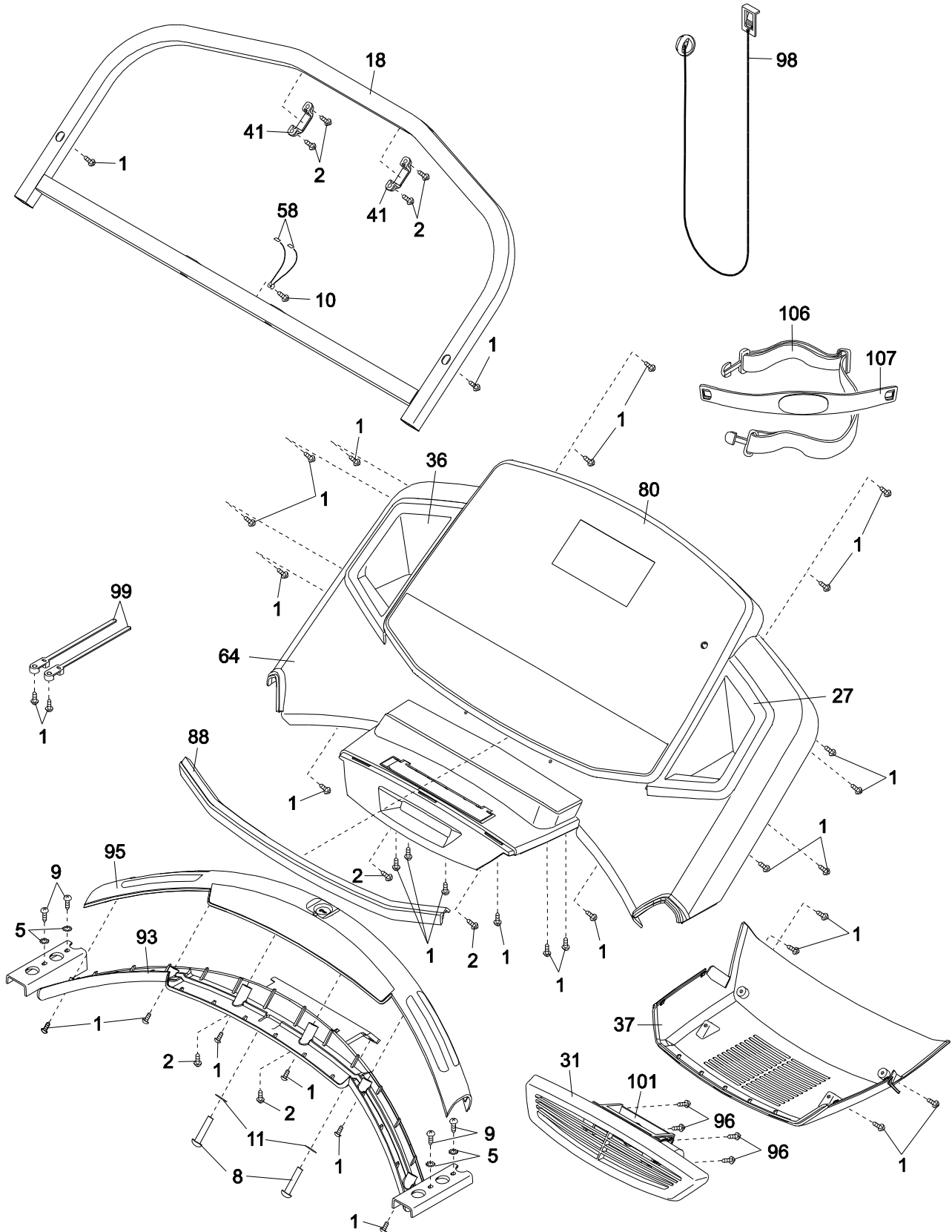
OVERSIKTSDIAGRAM C

Modellnr. NETL12914.0 R0214A



OVERSIKTSDIAGRAM D

Modellnr. NETL12914.0 R0214A



VIKTIG VEDRØRENDE SERVICE

Om det skulle oppstå andre problemer av noe slag, ber vi dere kontakte Mylna servicesenter. Her sitter det konsulenter med spesiell kompetanse til å hjelpe deg med spørsmål rundt produktet, montering eller feil og mangler. Du kan også kikke på hjemmesiden www.mylnasport.no/service. Her vil det ligge mye informasjon rundt produktene.

VI ØNSKER AT DU SKAL KONTAKTE OSS FØR DU EVENTUELT GÅR TILBAKE TIL BUTIKKEN MED PRODUKTET:

Kundeservice: 23 27 27 27

Når du kontakter oss bør du ha denne brukerveiledningen, samt den originale brukerveiledningen ("USER'S MANUAL").

BESTILLING AV RESERVEDELER:

Kontakt eller skriv til

Kundeservice: 32 27 27 27

Mail: service@mylnasport.no

Når du bestiller reservedeler er det viktig at du tar med følgende informasjon:

- Modellnummeret
- Navnet på produktet.
- Serienummeret på produktet.
- Key nummeret på reservedelene (finnes i brukermanualen).
- Beskrivelse av delen du trenger, se på Exploded Drawing i brukermanualen.



Leverandør:
Mylna Sport & Fitness AS
Postboks 244
3051 Mjøndalen
Norge
E-post: post@mylnasport.no
www.abilica.no
www.mylnasport.no

Leverantör:
Mylna Sport & Fitness AB
Box 181
56624 Habo
Sverige
E-post: info@mylnasport.se
www.abilica.se
www.mylnasport.se

Supplier:
Mylna Sport & Fitness AS
P.O. Box 244
N-3051 Mjøndalen
Norway
E-post: post@mylnasport.com
www.abilica.com
www.mylnasport.com

© 2011 Mylna Sport & Fitness AS
Rev.1 012011